

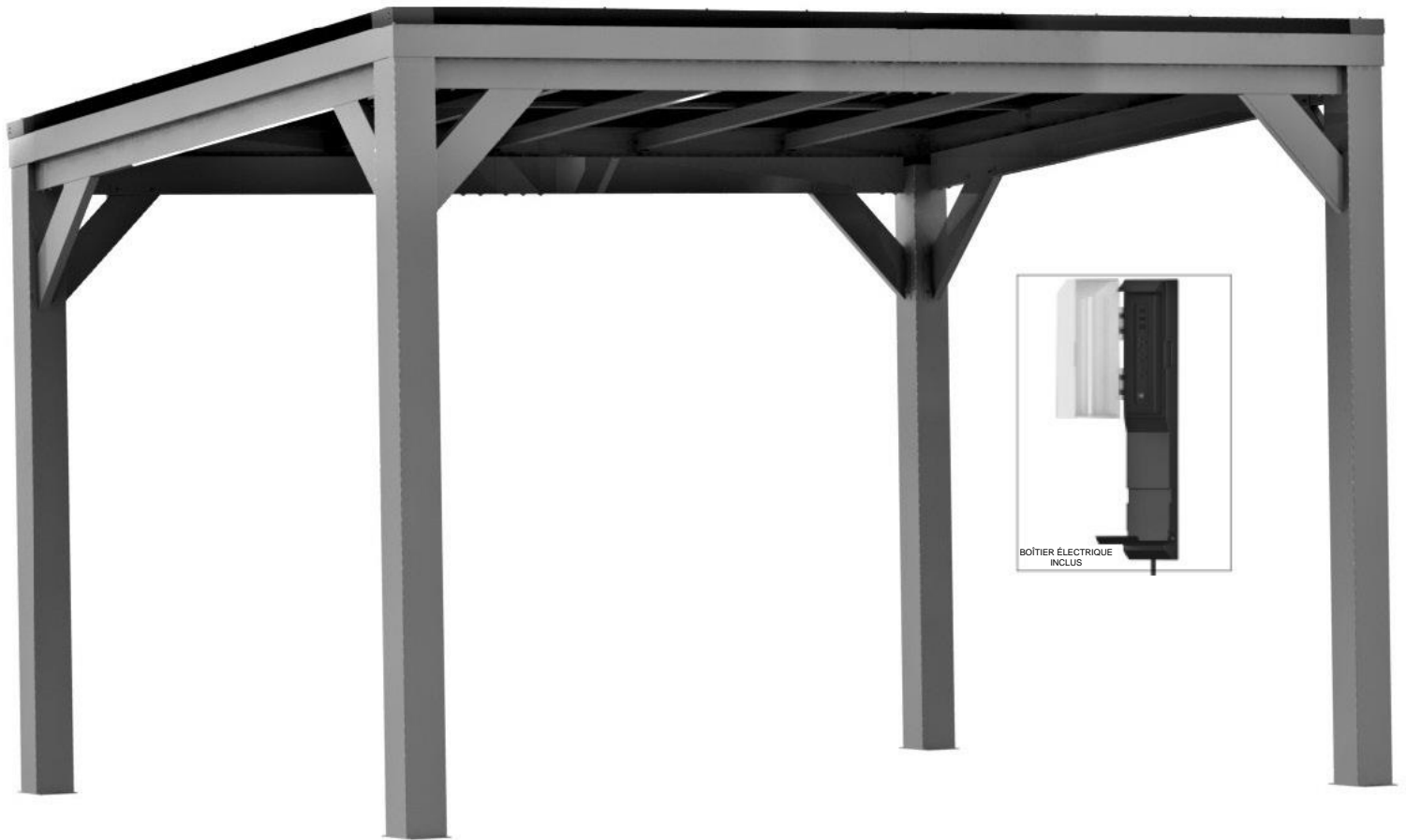


Fabriqué par :
Backyard Discovery
3305 Airport Drive, Pittsburg, KS 66762
800-856-4445

Basepoint Business Centre : Rivermead Drive, Westlea, Swindon SN5 7EX Téléphone : 0800-118-2476
JP Coenstraat 7, The Bridge, La Haye, 2595 WP, Pays-Bas Téléphone : 08005678990

GAZEBO STONEBRIDGE 12 x 9,5

N° DE MODÈLE : 2306080



Veillez visiter www.backyarddiscovery.com

Pour obtenir le manuel de montage le plus récent, pour enregistrer votre produit ou pour commander des pièces de rechange

Para obtener instrucciones en español, visite

www.backyarddiscovery.com



ÉTAPE PAR ÉTAPE FACILE

INSTRUCTIONS INTERACTIVES EN 3D
TÉLÉCHARGEZ L'APPLICATION GRATUITE



**SERVICES
D'INSTALLATION
DISPONIBLES!***

Voir à l'intérieur pour les détails

MANUEL DU PROPRIÉTAIRE - DIMENSIONS D'INSTALLATION DE BASE ET NOTES RELATIVES AU MONTAGE

Il est extrêmement important de commencer avec des socles, un plancher ou une plateforme en béton de niveau pour fixer votre structure

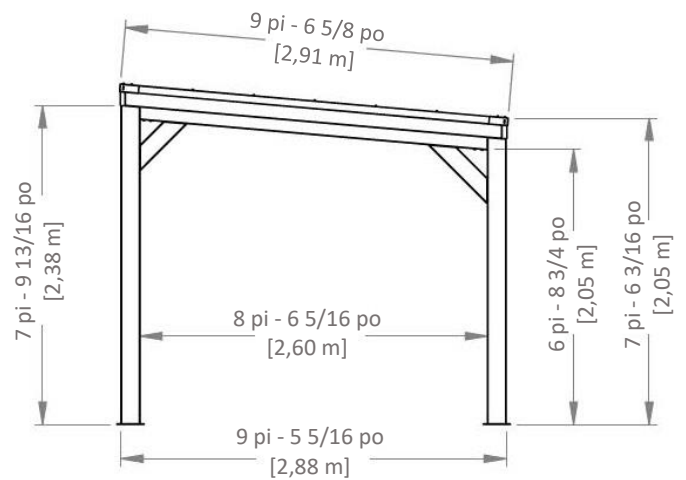
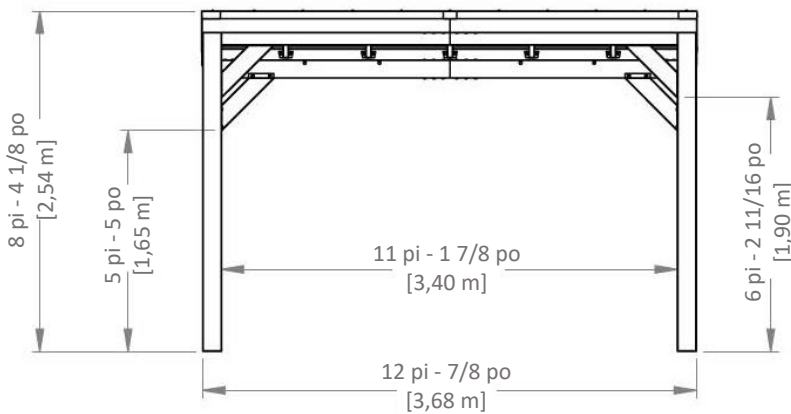
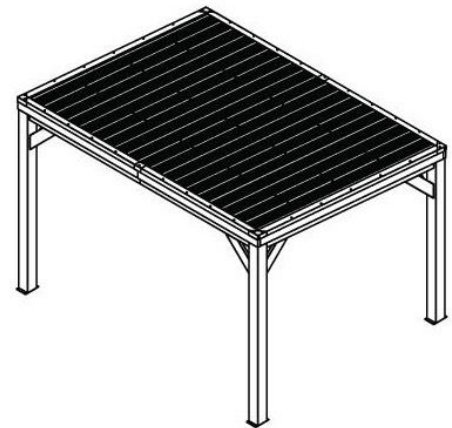
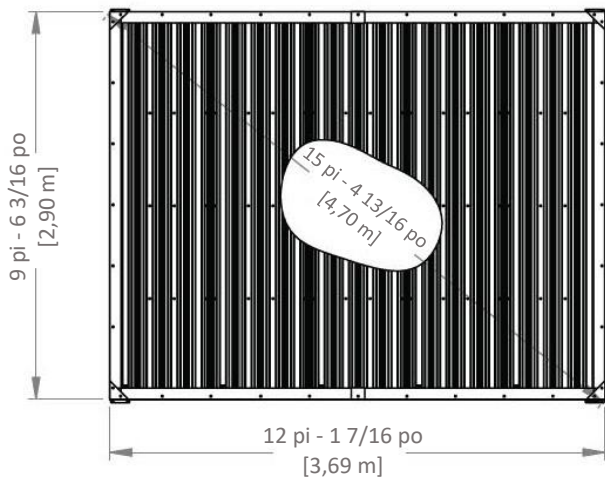
- Portez une attention particulière aux éléments nécessaires à chaque étape. Veillez à utiliser les bonnes pièces de quincaillerie à chaque étape.

L'utilisation de pièces de quincaillerie inadéquates peut entraîner un montage incorrect

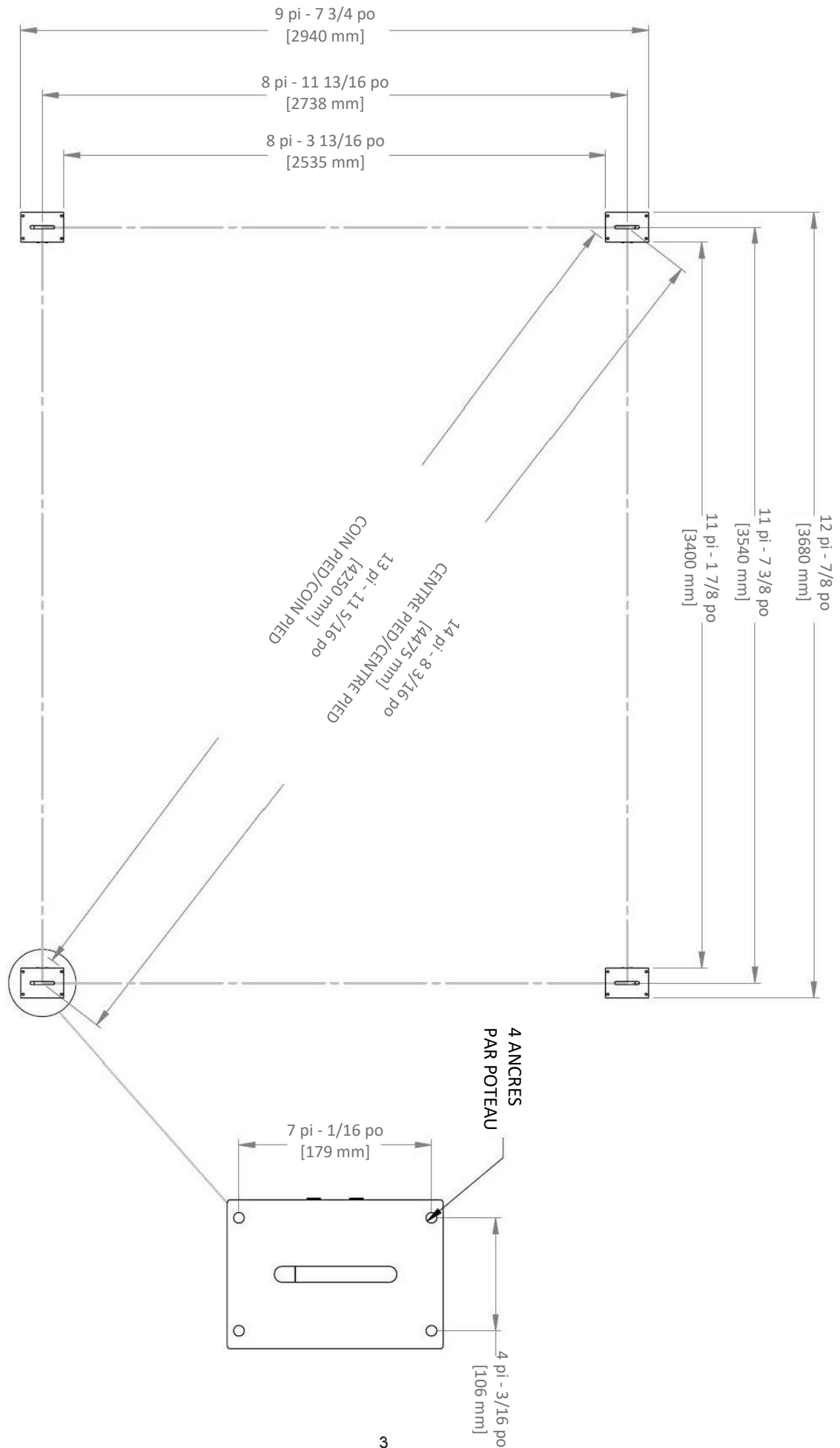
- N'oubliez pas de repérer la présence d'installations souterraines de services publics et de lignes électriques aériennes

Des supports de poteau sont fournis avec votre structure, ce qui vous permet de l'installer de façon permanente sur une surface en bois ou en béton préexistante ou neuve. Voir les instructions d'ancrage pour plus de détails et de recommandations.

- La quincaillerie pour fixer les supports des poteaux à la structure est incluse.
- La quincaillerie pour monter la structure de façon permanente sur une surface en béton est incluse.
- La quincaillerie pour monter la structure de façon permanente sur un plancher-terrasse en bois n'est PAS incluse et devra être achetée séparément. Vous devez vous assurer qu'il y a un support structurel suffisant sous le plancher-terrasse avant de fixer de façon permanente.



MANUEL DU PROPRIÉTAIRE - DISPOSITION DE L'ANCRAGE



MANUEL DU PROPRIÉTAIRE - IDENTIFICATION DES PIÈCES

COMPOSANTS MÉTALLIQUES (PAS À L'ÉCHELLE)



P01 POTEAU AVANT - A4M01808
(x1) 5 1/2 po x 8 po x 97 po (140x202x2462)



P02 POTEAU AVANT - A4M01809
(x1) 5 1/2 po x 8 po x 97 po (140x202x2462)



P03 POTEAU ARRIÈRE - A4M01810
(x1) 5 1/2 po x 8 po x 87 5/8 po (140x202x2225)



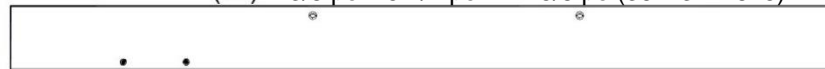
P04 POTEAU ARRIÈRE - A4M01811
(x1) 5 1/2 po x 8 po x 87 5/8 po (140x202x2225)



B01 POUTRE AVANT - A4M01812
(x2) 1 3/8 po x 5 1/4 po x 72 5/8 po (36x134x1845)



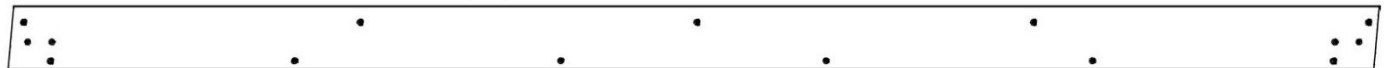
B02 POUTRE - A4M01813
(x2) 1 3/8 po x 5 1/4 po x 72 5/8 po (36x134x1845)



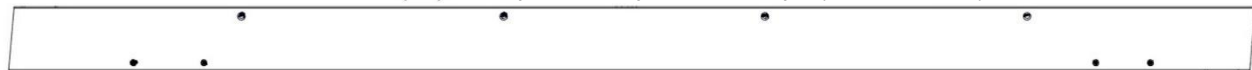
B03 POUTRE - A4M01815
(x2) 1 3/8 po x 5 1/4 po x 66 7/8 po (36x134x1699)



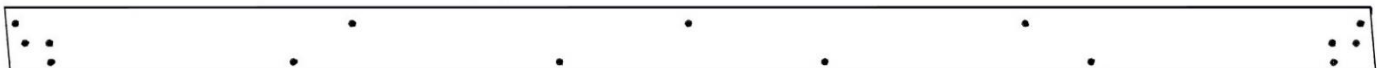
B04 POUTRE AVANT - A4M01816
(x2) 1 3/8 po x 5 1/4 po x 66 7/8 po (36X134X1699)



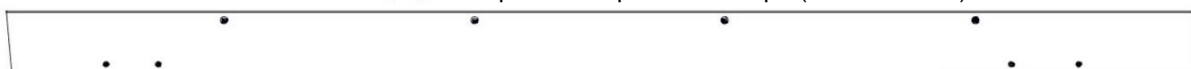
B05 POUTRE LATÉRALE - A4M01819
(x1) 1 3/8 po x 5 1/4 po x 111 3/4 po (36x134x2839)



B06 POUTRE LATÉRALE - A4M01825
(x1) 1 3/8 po x 5 1/4 po x 103 1/8 po (36X134X2618)



B07 POUTRE LATÉRALE - A4M01827
(x1) 1 3/8 po x 5 1/4 po x 111 3/4 po (36x134x2839)



B08 POUTRE LATÉRALE - A4M01828
(x1) 1 3/8 po x 5 1/4 po x 103 1/8 po (36X134X2618)



C01 CHEVRON - A4M01833
(x5) 1 5/8 po x 2 3/8 po x 111 1/2 po (40x60x2831)

MANUEL DU PROPRIÉTAIRE - IDENTIFICATION DES PIÈCES

COMPOSANTS MÉTALLIQUES (PAS À L'ÉCHELLE)



D01 CORBEAU-A4M01817
(x2) 2 3/4 po x 5 13/16 po x 22 1/4 po (70x147x565)



D02 CORBEAU - A4M01818
(x2) 2 3/4 po x 5 13/16 po x 22 1/4 po (70x147x565)



D03 CORBEAU - A4M01826
(x1) 2 3/4 po x 5 11/16 po x 20 1/16 po (70x145x509)



D04 CORBEAU - A4M01830
(x1) 2 3/4 po x 5 11/16 po x 20 1/16 po (70X145X509)



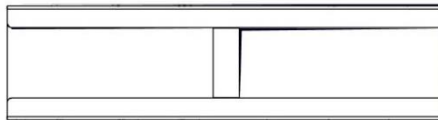
D05 CORBEAU - A4M01831
(x1) 2 3/4 po x 5 7/8 po x 24 13/16 po (70x149x631)



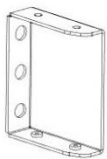
D06 CORBEAU - A4M01832
(x1) 2 3/4 po x 5 7/8 po x 24 13/16 po (70x149x631)



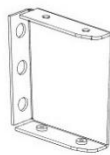
E01 PANNE - A4M01840
(x10) 3/4 po x 1 5/8 po x 71 1/8 po (20x40x1806)



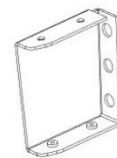
J1 SUPPORT D'ENTURE - A4M01980
(x4) 1 5/16 po x 5 3/16 po x 19 11/16 po (33,2x131x500)



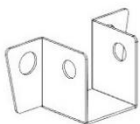
A4M01814 SUPPORT DE
(x4) POUTRE



A4M01820 SUPPORT DE POUTRE
(x2) EN ANGLE



A4M01824 SUPPORT DE POUTRE
(x2) EN ANGLE



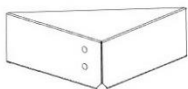
A4M01834 SUPPORT DE
(x10) CHEVRON



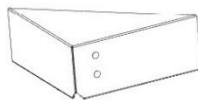
A4M01352 CACHE-TROU
(x16)



A4M01844 SUPPORT DE PANNE
(x10)



A4M01961 PROTECTEUR D'ANGLE
(x2)



A4M01962 PROTECTEUR D'ANGLE
(x2)



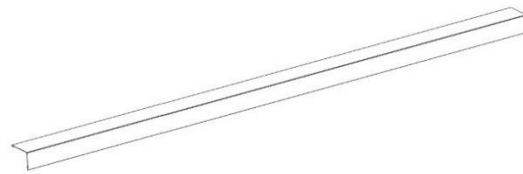
A4M01960 ENTURE DE BORDURE
(x2)

MANUEL DU PROPRIÉTAIRE - IDENTIFICATION DES PIÈCES

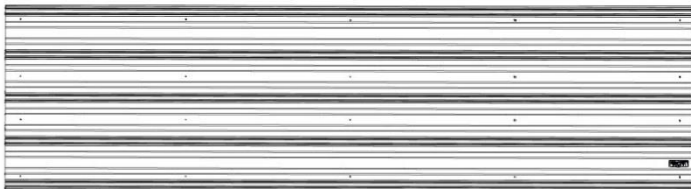
COMPOSANTS MÉTALLIQUES (PAS À L'ÉCHELLE)



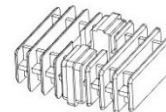
A4M01958 BORDURE
(x2)



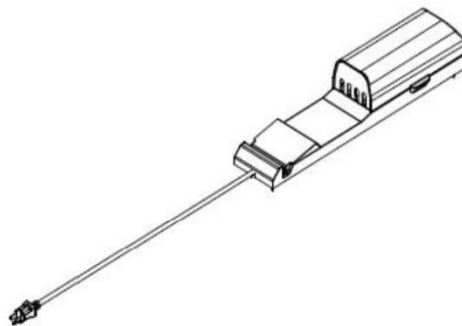
A4M01959 BORDURE
(x4)



A4M01841 TÔLE D'ACIER 29 GA
(x5)



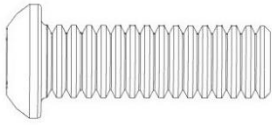
A6P00530 BOUCHON MÂLE À TÊTE
(x5) CARRÉE 2 SENS



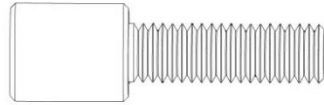
9205413 BOÎTIER ÉLECTRIQUE
(x1)

MANUEL DU PROPRIÉTAIRE - IDENTIFICATION DES PIÈCES

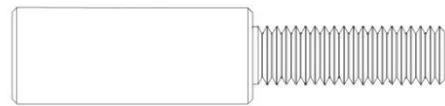
PIÈCES DE QUINCAILLERIE (PAS À L'ÉCHELLE)



H101101 TÊTE CYLINDRIQUE
(x192) HEXAGONALE À DÉPOUILLE
1/4 - 20 X 3/4



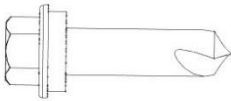
H101132 VIS À DOUILLE TORX COURTE
(x25) 1/4 - 20



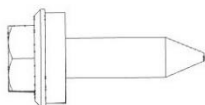
H101103 VIS À DOUILLE TORX
(x16) 1/4 - 20



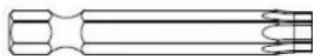
H100120 ANCRAGE BÉTON
(x16) 1/4 X 2



H101116 VIS AUTOTARAUDEUSE
(x36) 1/4 X 1 BLK



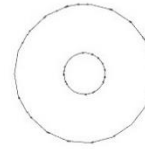
H101117 VIS A BOIS
(x100) 10 X 3/4 BLK



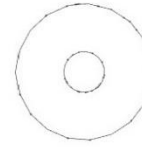
H100147 DOUILLE TORX
(x1) T-30



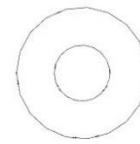
H100114 CLÉ TORX
(x1) T-30



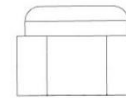
H101053 RONDELLE EN ACIER
(x192) 6 X 20



H101054 RONDELLE D'ÉTANCHÉITÉ
(x192)



H100630 RONDELLE PLATE BLK 8 X 19
(x26)



H100653 ÉCROU AUTOBLOQUANT BLK
(x10) 1/4



H100567 BOULON WH BLK
(x10) 1/4 - 20 X 2 1/4



H101114 ADAPTATEUR DE PERCEUSE À ANGLE DROIT
(x1)



H101100 TOURNEVIS MAGNÉTIQUE
(x1)



H101106 CLÉ À DOUILLE
(x1)

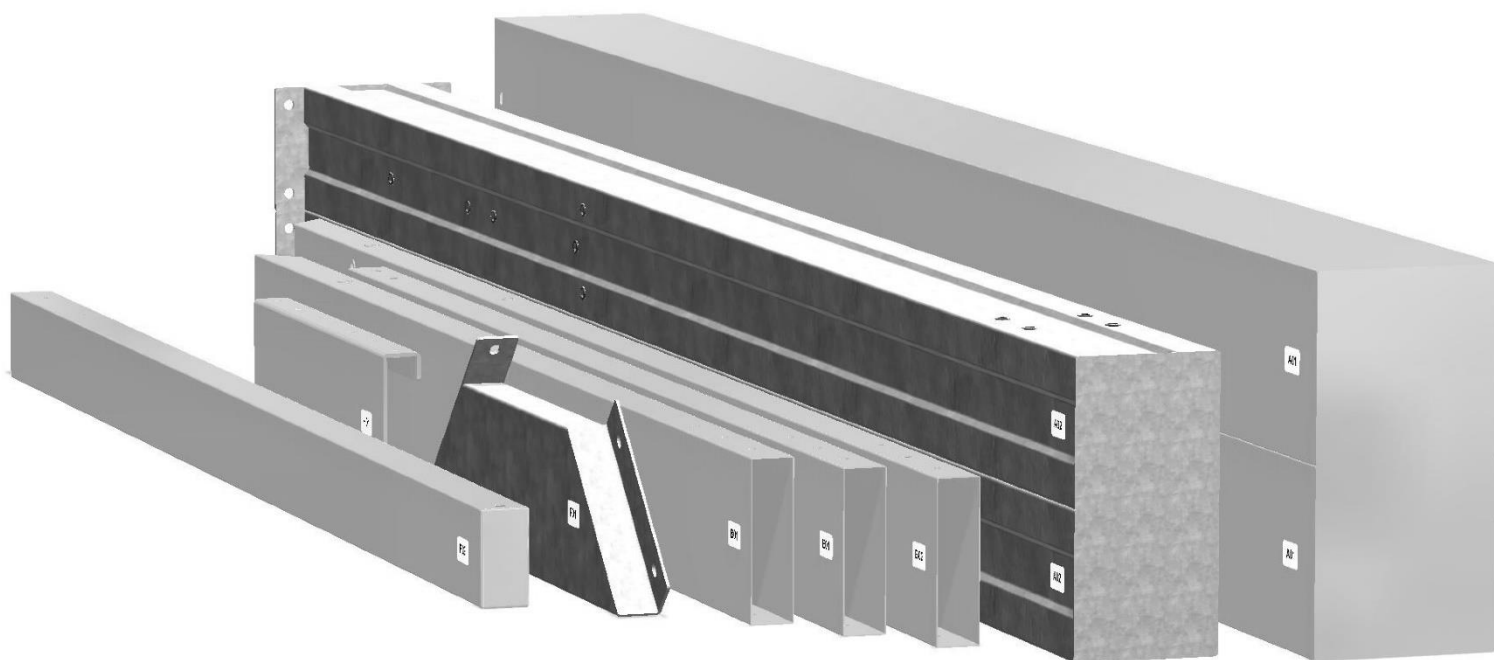
PRÉ-ASSEMBLAGE ÉTAPE 1 - TRI DES PIÈCES

Il est essentiel pour faciliter l'assemblage que vous preniez le temps de trier et d'organiser les pièces et la quincaillerie.

PIÈCES MÉTALLIQUES :

- Organisez les pièces métalliques selon le numéro alphanumérique à trois chiffres estampillé sur chaque planche (ex. P01).
- S'il y a plusieurs pièces avec le même numéro estampillé, empilez ces pièces ensemble.
- Les tampons se trouvent sur la surface plane ou aux extrémités des pièces.
- Prévoyez beaucoup d'espace - les pièces peuvent prendre beaucoup de place.

REMARQUE : LES CARTONS NE SONT PAS ORGANISÉS PAR NUMÉRO DE PIÈCE.



PIÈCES DE QUINCAILLERIE :

- Nous vous recommandons d'avoir une table séparée pour organiser les pièces de quincaillerie.
- Les sacs de pièces de quincaillerie comportent un numéro de pièce alphanumérique à sept chiffres.
- Vous pouvez organiser vos pièces de quincaillerie par numéro de pièce ou les grouper par type de pièce (c.-à-d. boulons, écrous, etc.).
- Lors de l'assemblage, il vous suffit de référencer les quatre derniers chiffres du numéro.



PRÉ-ASSEMBLAGE ÉTAPE 2 - OUTILS NÉCESSAIRES



Perceuse sans fil
ou perceuse
électrique



Accessoires de la
perceuse : Tête
cruiforme



Mèches de 1/8 po, 3/16 po,
3/8 po et 7/16 po



Tournevis cruiforme



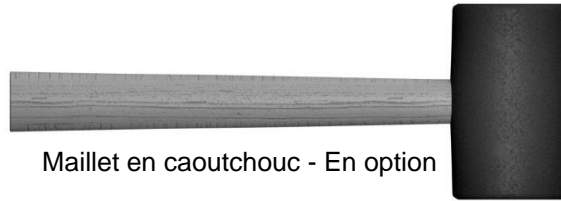
Clé ouverte - 7/16 po



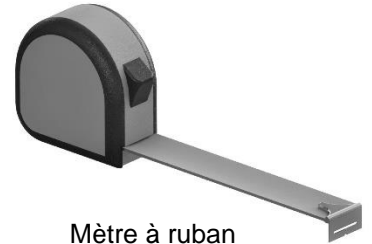
Clé à cliquet de 3/8 po, douilles
standard de 1/2 po et 7/16 po, douilles
profondes de 1/2 po et 7/16 po



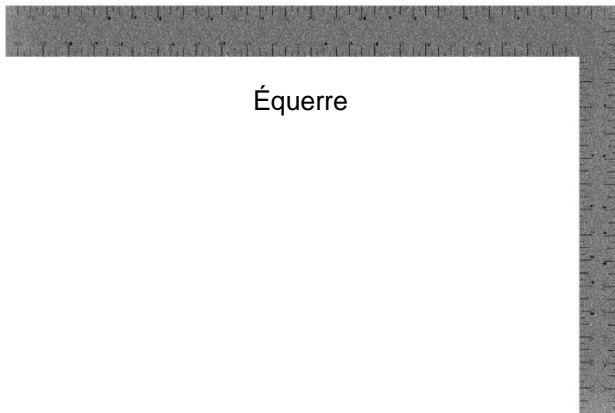
Marteau à panne fendue



Maillet en caoutchouc - En option



Mètre à ruban



Équerre




Niveau de 24 po

PRÉ-ASSEMBLAGE ÉTAPE 3 - CHOISISSEZ VOTRE MÉTHODE D'ASSEMBLAGE

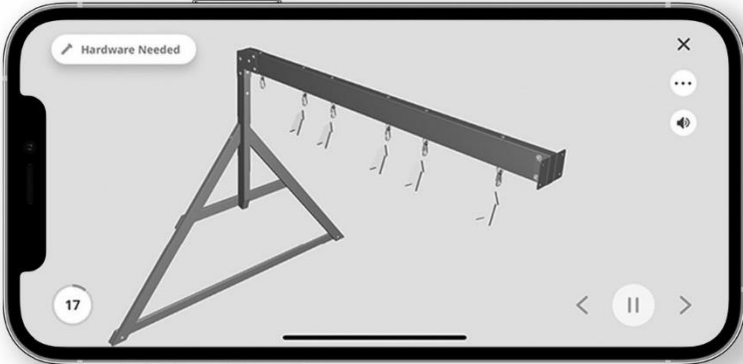

Plusieurs types d'instructions de montage vous sont proposés.

1. Manuel d'assemblage imprimé inclus avec votre produit
2. Application BILT - Instructions interactives en 3D
3. Combinaison du manuel imprimé et de l'application BILT (remarque : les numéros d'étape peuvent différer entre les deux méthodes)



Numérisez pour des instructions 3D faciles

Téléchargez l'application BILT avant de commencer

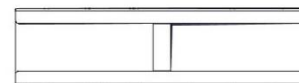


ÉTAPE 1 - ASSEMBLAGE DES POUTRES

QTÉ	NUMÉRO D'ARTICLE	DESCRIPTION
6	H101054	RONDELLE D'ÉTANCHÉITÉ
6	H101053	RONDELLE EN ACIER - 6 x 20
6	H101101	TÊTE CYLINDRIQUE TORX 1/4 - 20 x 3/4 po



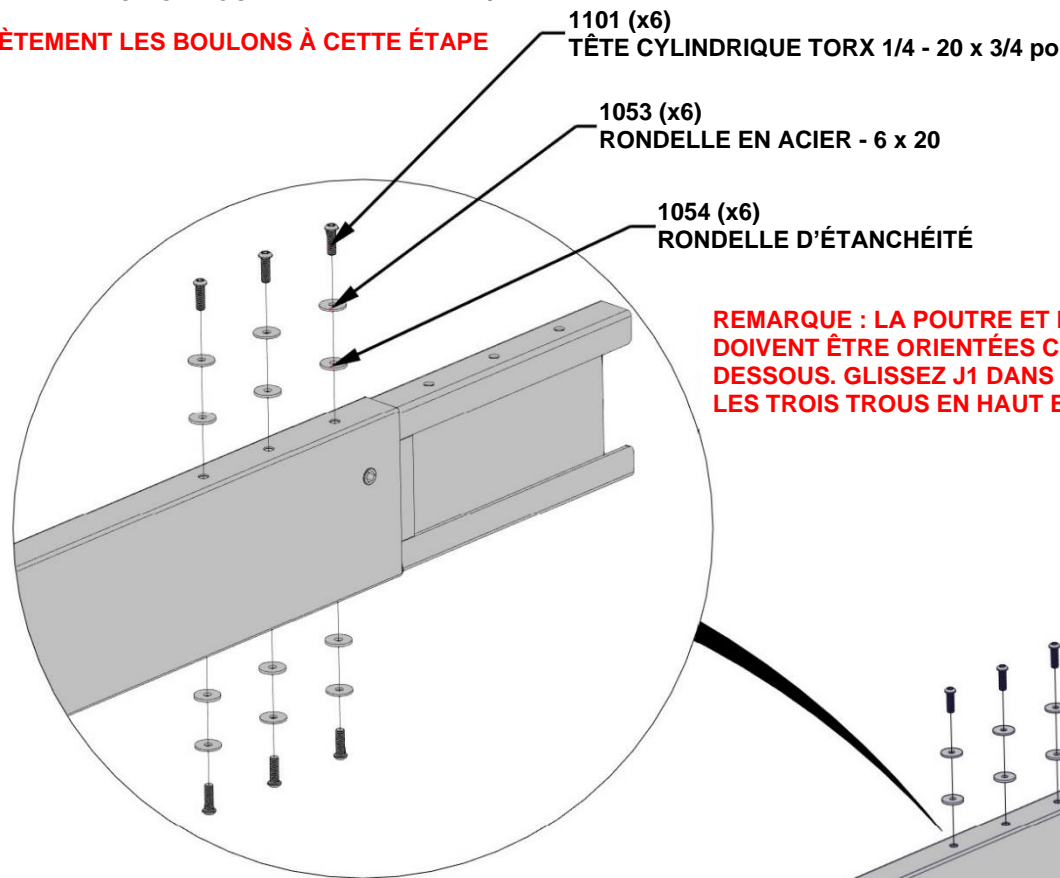
B01 POUTRE AVANT - A4M01812
(x1) 1 3/8 po x 5 1/4 po x 72 5/8 po (36x134x1845)



J1 SUPPORT D'ENTURE - A4M01980
(x1) 1 5/16 po x 5 3/16 x 19 11/16 po (33,2x131x500)

POUR FACILITER LE MONTAGE, NOUS VOUS RECOMMANDONS D'UTILISER DES CHEVALETS DE SCIAGE POUR LES ÉTAPES 1 À 20.

NE SERREZ PAS COMPLÈTEMENT LES BOULONS À CETTE ÉTAPE



1101 (x6)
TÊTE CYLINDRIQUE TORX 1/4 - 20 x 3/4 po

1053 (x6)
RONDELLE EN ACIER - 6 x 20

1054 (x6)
RONDELLE D'ÉTANCHÉITÉ

REMARQUE : LA POUTRE ET L'ENTURE DOIVENT ÊTRE ORIENTÉES COMME INDIQUÉ CI-DESSOUS. GLISSEZ J1 DANS B01 ET ALIGNEZ LES TROIS TROUS EN HAUT ET EN BAS.

B01 (X1)
POUTRE AVANT

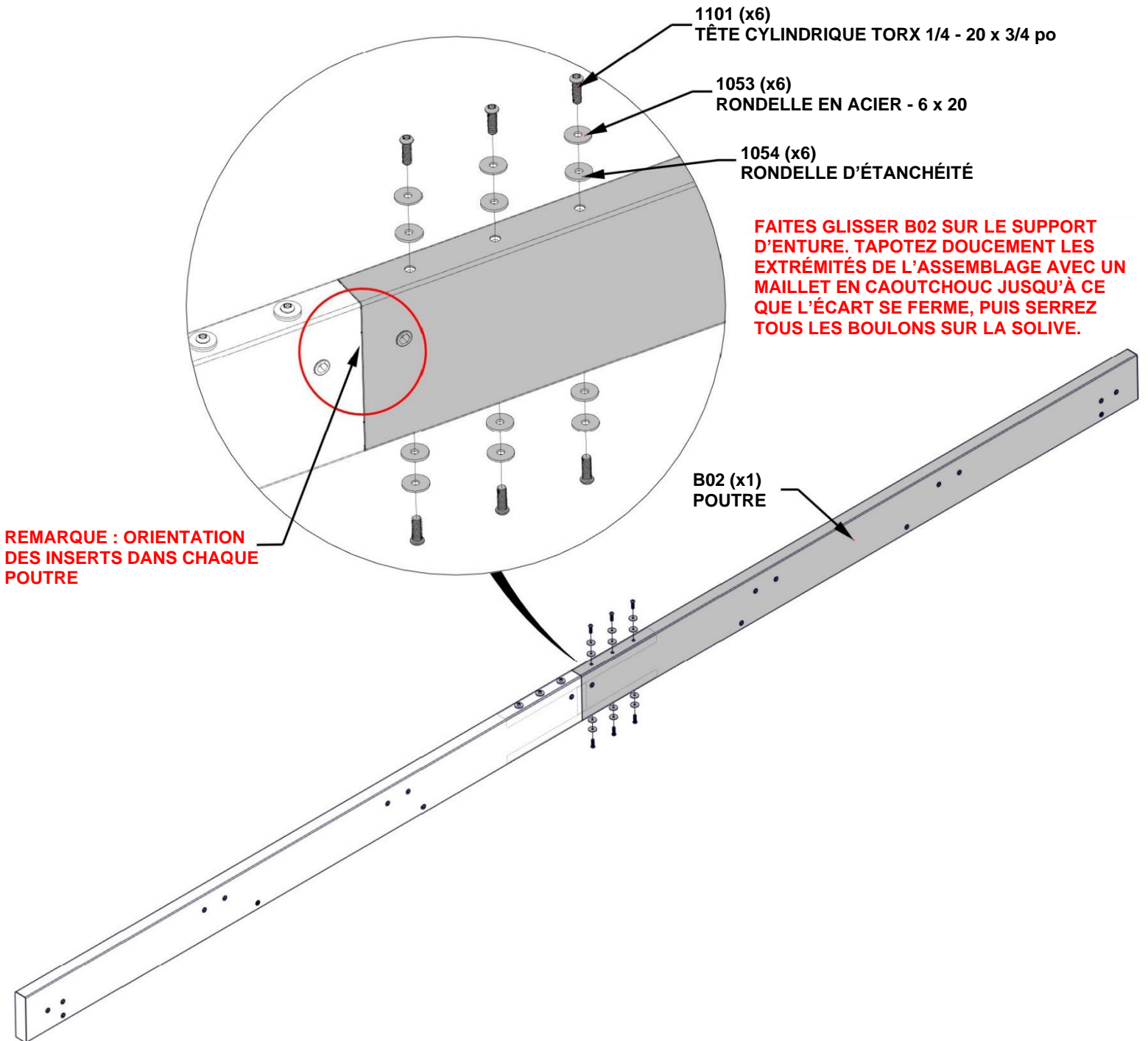
J1 (X1)
SUPPORT D'ENTURE

ÉTAPE 2 - ASSEMBLAGE DES POUTRES



B02 POUTRE - A4M01813
(x1) 1 3/8 po x 5 1/4 po x 72 5/8 po (36x134x1845)

QTÉ	NUMÉRO D'ARTICLE	DESCRIPTION
6	H101054	RONDELLE D'ÉTANCHÉITÉ
6	H101053	RONDELLE EN ACIER - 6 x 20
6	H101101	TÊTE CYLINDRIQUE TORX 1/4 - 20 x 3/4 po

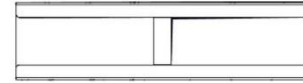


ÉTAPE 3 - ASSEMBLAGE DES POUTRES

QTÉ	NUMÉRO D'ARTICLE	DESCRIPTION
6	H101054	RONDELLE D'ÉTANCHÉITÉ
6	H101053	RONDELLE EN ACIER - 6 x 20
6	H101101	TÊTE CYLINDRIQUE TORX 1/4 - 20 x 3/4 po



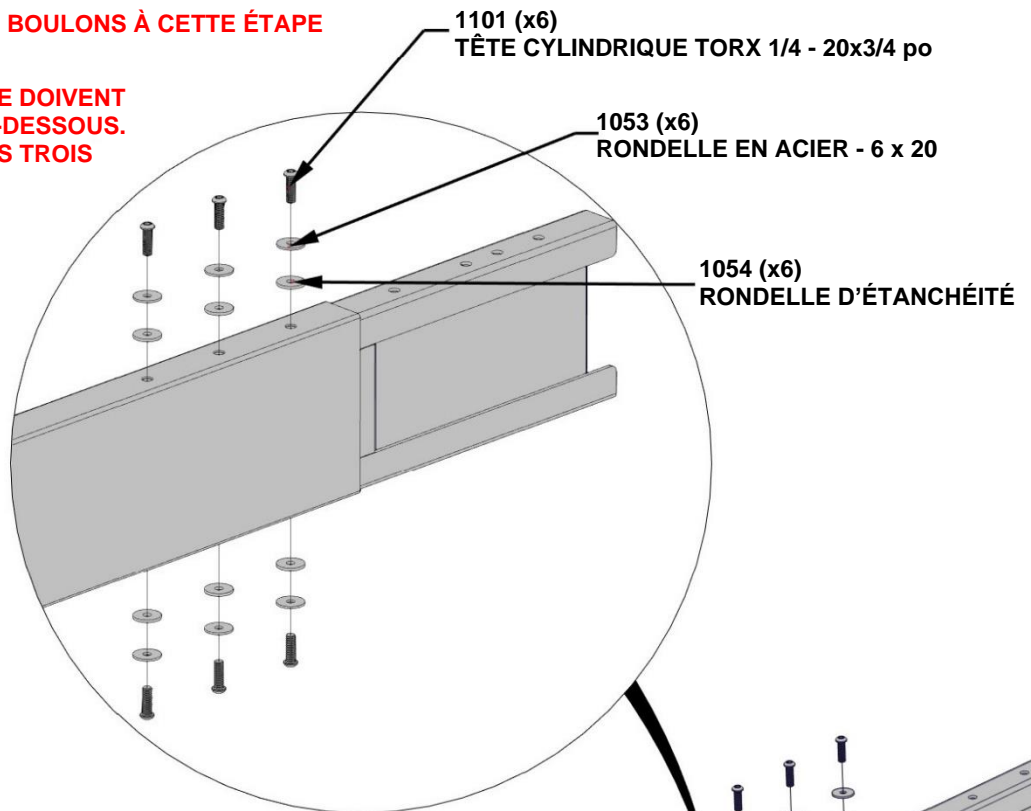
B03 POUTRE - A4M01815
(x1) 1 3/8 po x 5 1/4 po x 66 7/8 po (36x134x1699)



J1 SUPPORT D'ENTURE - A4M01980
(x1) 1 5/16 po x 5 3/16 x 19 11/16 po (33,2x131x500)

NE SERREZ PAS COMPLÈTEMENT LES BOULONS À CETTE ÉTAPE

REMARQUE : LA POUTRE ET L'ENTURE DOIVENT ÊTRE ORIENTÉES COMME INDICÉ CI-DESSOUS. GLISSEZ J1 DANS B03 ET ALIGNEZ LES TROIS TROUS EN HAUT ET EN BAS.



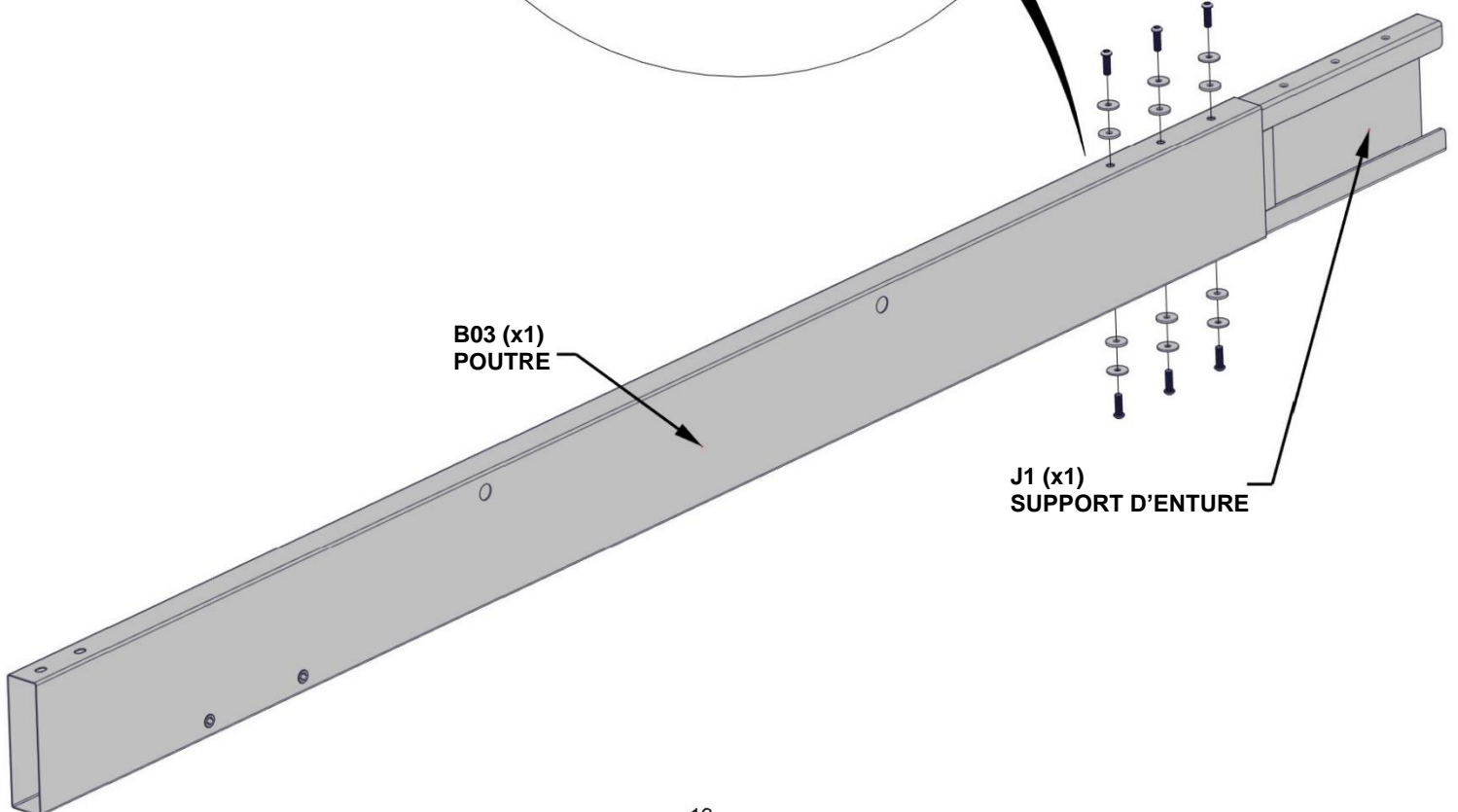
1101 (x6)
TÊTE CYLINDRIQUE TORX 1/4 - 20x3/4 po

1053 (x6)
RONDELLE EN ACIER - 6 x 20

1054 (x6)
RONDELLE D'ÉTANCHÉITÉ

B03 (x1)
POUTRE

J1 (x1)
SUPPORT D'ENTURE

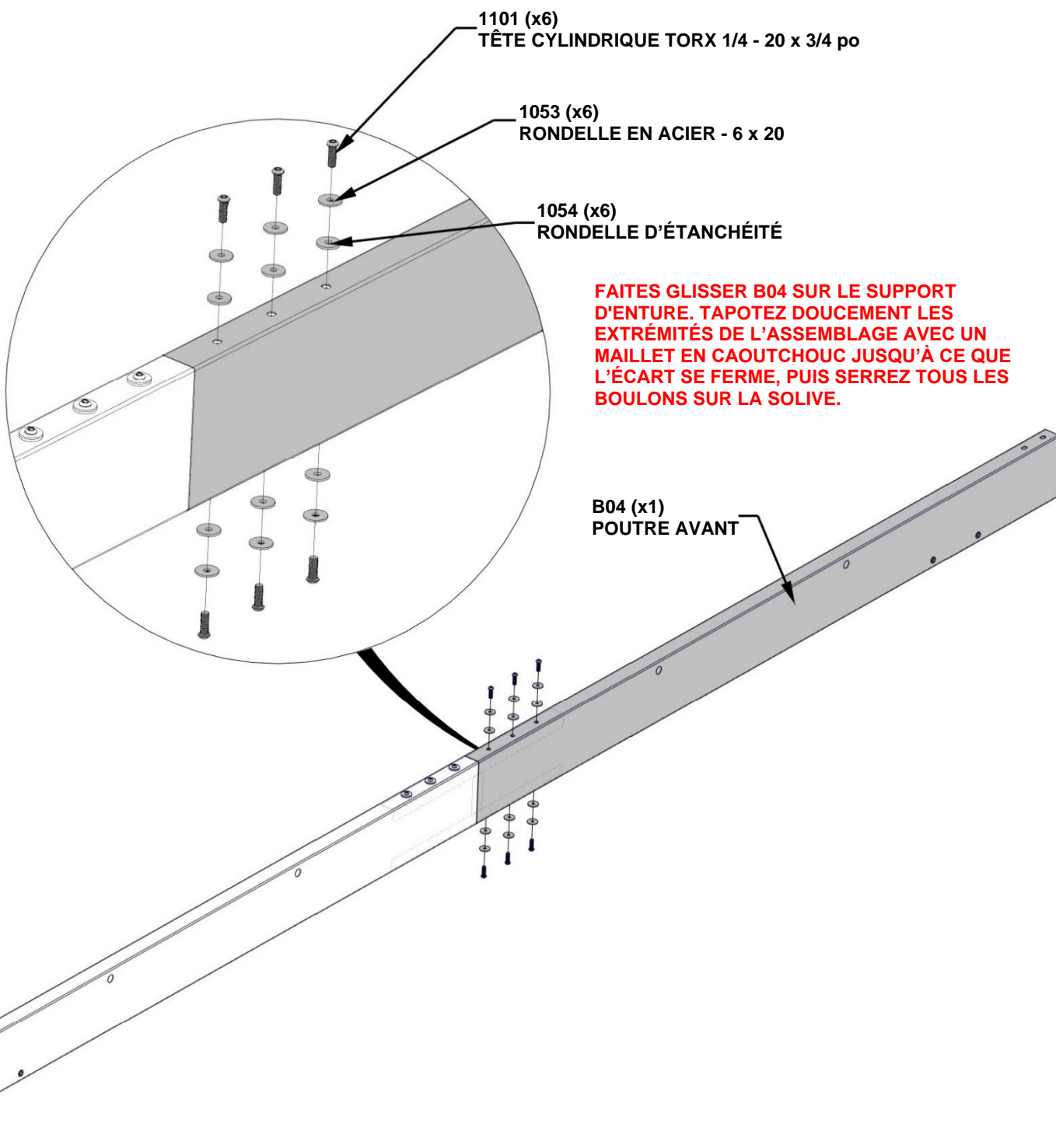


ÉTAPE 4 - ASSEMBLAGE DES POUTRES



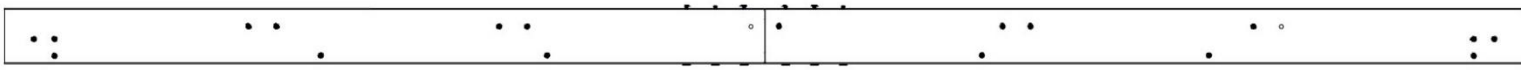
B04 POUTRE AVANT - A4M01816
(x1) 1 3/8 po x 5 1/4 po x 66 7/8 po (36x134x1699)

QTÉ	NUMÉRO D'ARTICLE	DESCRIPTION
6	H101054	RONDELLE D'ÉTANCHÉITÉ
6	H101053	RONDELLE EN ACIER - 6 x 20
6	H101101	TÊTE CYLINDRIQUE TORX 1/4 - 20 x 3/4 po



ÉTAPE 5 - ASSEMBLAGE DES POUTRES

QTÉ	NUMÉRO D'ARTICLE	DESCRIPTION
4	H101103	VIS À DOUILLE TORX 1/4 - 20

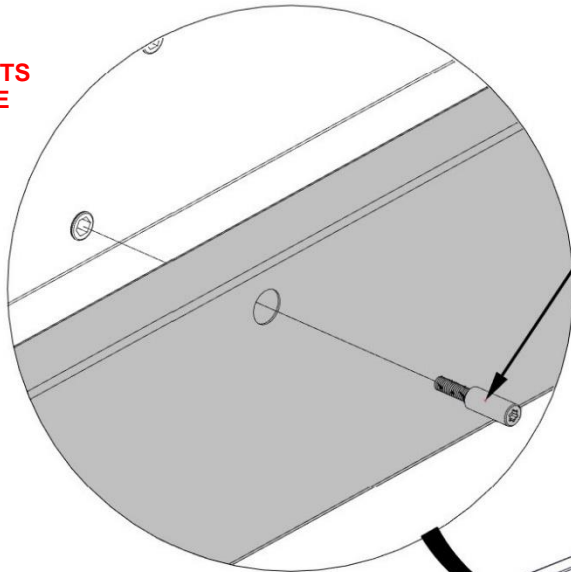


ÉTAPES D'ASSEMBLAGE DE LA POUTRE SUPÉRIEURE 1-2



ÉTAPES D'ASSEMBLAGE DE LA POUTRE INFÉRIEURE 3-4

ALIGNEZ LES TROUS TRAVERSANTS DE L'ASSEMBLAGE DE LA POUTRE INFÉRIEURE AVEC LES ZERTS DE L'ASSEMBLAGE DE LA POUTRE SUPÉRIEURE.

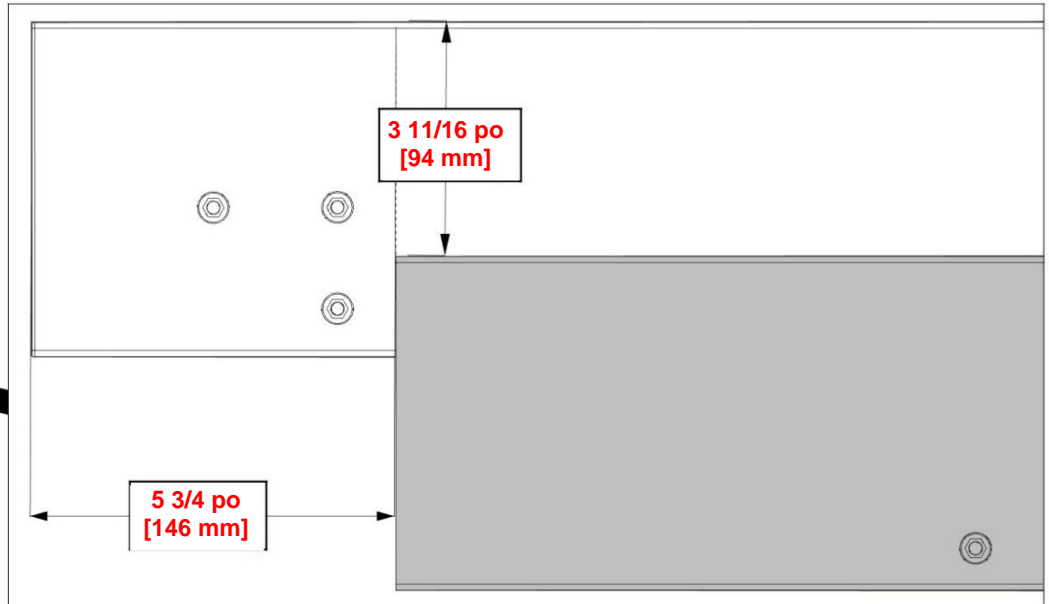


1103 (x4)
VIS À DOUILLE TORX 1/4 - 20

ASSEMBLAGE DE LA POUTRE SUPÉRIEURE

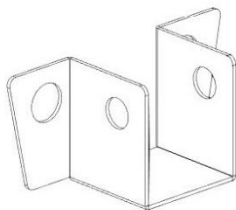
ASSEMBLAGE DE LA POUTRE INFÉRIEURE

VUE DE FACE



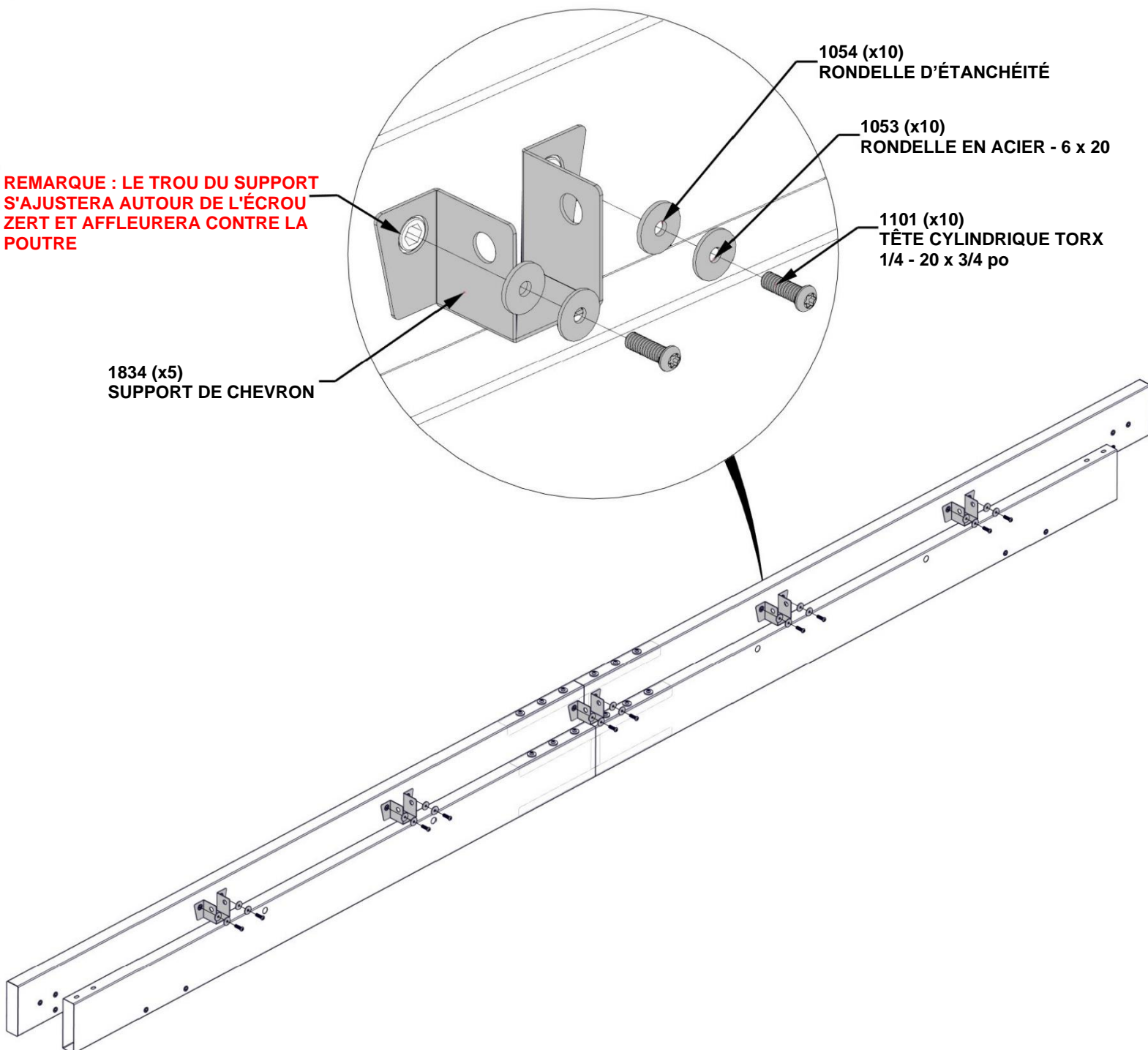
LES DIMENSIONS SONT LES MÊMES AUX DEUX EXTRÉMITÉS ET ESSENTIELLES À L'ASSEMBLAGE DES POUTRES

ÉTAPE 6 - ASSEMBLAGE DES POUTRES



A4M01834 SUPPORT DE CHEVRON
(x5)

QTÉ	NUMÉRO D'ARTICLE	DESCRIPTION
10	H101053	RONDELLE EN ACIER - 6 x 20
10	H101101	TÊTE CYLINDRIQUE TORX 1/4 - 20 x 3/4 po
10	H101054	RONDELLE D'ÉTANCHÉITÉ



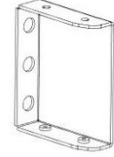
**RÉPÉTEZ LES ÉTAPES 1 À 6
D'ASSEMBLAGE DES POUTRES.**

ÉTAPE 7 - ASSEMBLAGE DES POTEAUX

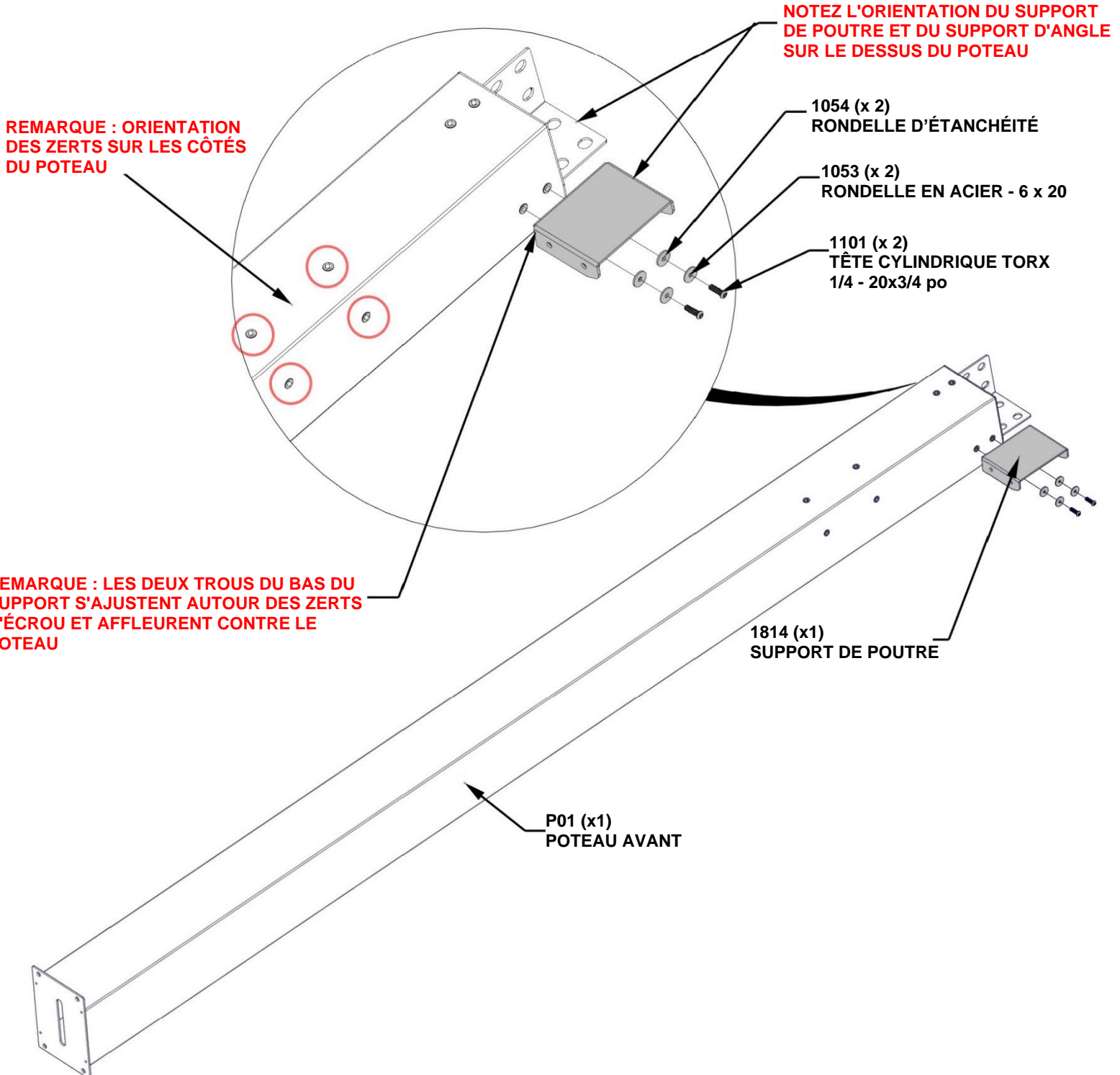
QTÉ	NUMÉRO D'ARTICLE	DESCRIPTION
2	H101054	RONDELLE D'ÉTANCHÉITÉ
2	H101053	RONDELLE EN ACIER - 6 x 20
2	H101101	TÊTE CYLINDRIQUE TORX 1/4 - 20 x 3/4 po



P01 POTEAU AVANT - A4M01808
(x1) 5 1/2 po x 8 po x 97 po (140x202x2462)



A4M01814 SUPPORT DE POUTRE
(x1) POUTRE

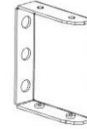


ÉTAPE 8 - ASSEMBLAGE DES POTEAUX

QTÉ	NUMÉRO D'ARTICLE	DESCRIPTION
2	H101054	RONDELLE D'ÉTANCHÉITÉ
2	H101053	RONDELLE EN ACIER - 6 x 20
2	H101101	TÊTE CYLINDRIQUE TORX 1/4 - 20 x 3/4 po



P02 POTEAU AVANT - A4M01809
(x1) 5 1/2 po x 8 po x 97 po (140x202x2462)



A4M01814 SUPPORT DE POUTRE
(x1)

NOTEZ L'ORIENTATION DU SUPPORT DE POUTRE ET DU SUPPORT D'ANGLE SUR LE DESSUS DU POTEAU

REMARQUE : ORIENTATION DES ZERTS SUR LES CÔTÉS DU POTEAU

1054 (x 2)
RONDELLE D'ÉTANCHÉITÉ

1053 (x 2)
RONDELLE EN ACIER - 6 x 20

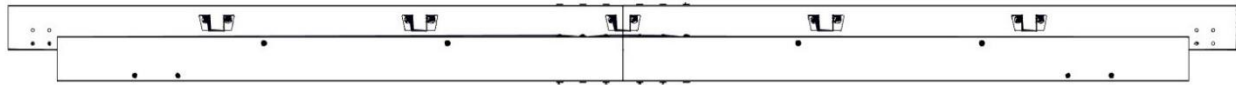
1101 (x 2)
TÊTE CYLINDRIQUE TORX
1/4 - 20x3/4 po

1814 (x1)
SUPPORT DE POUTRE

P02 (x1)
POTEAU AVANT

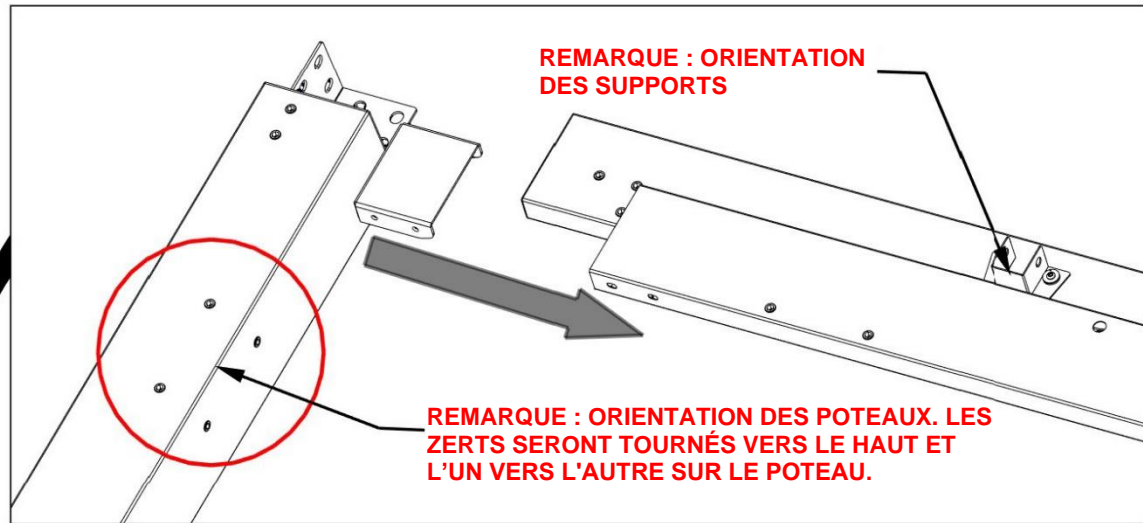
REMARQUE : LES DEUX TROUS DU BAS DU SUPPORT S'AJUSTENT AUTOUR DES ZERTS D'ÉCROU ET AFFLEURENT CONTRE LE POTEAU

ÉTAPE 9A - ASSEMBLAGE DU GAZEBO



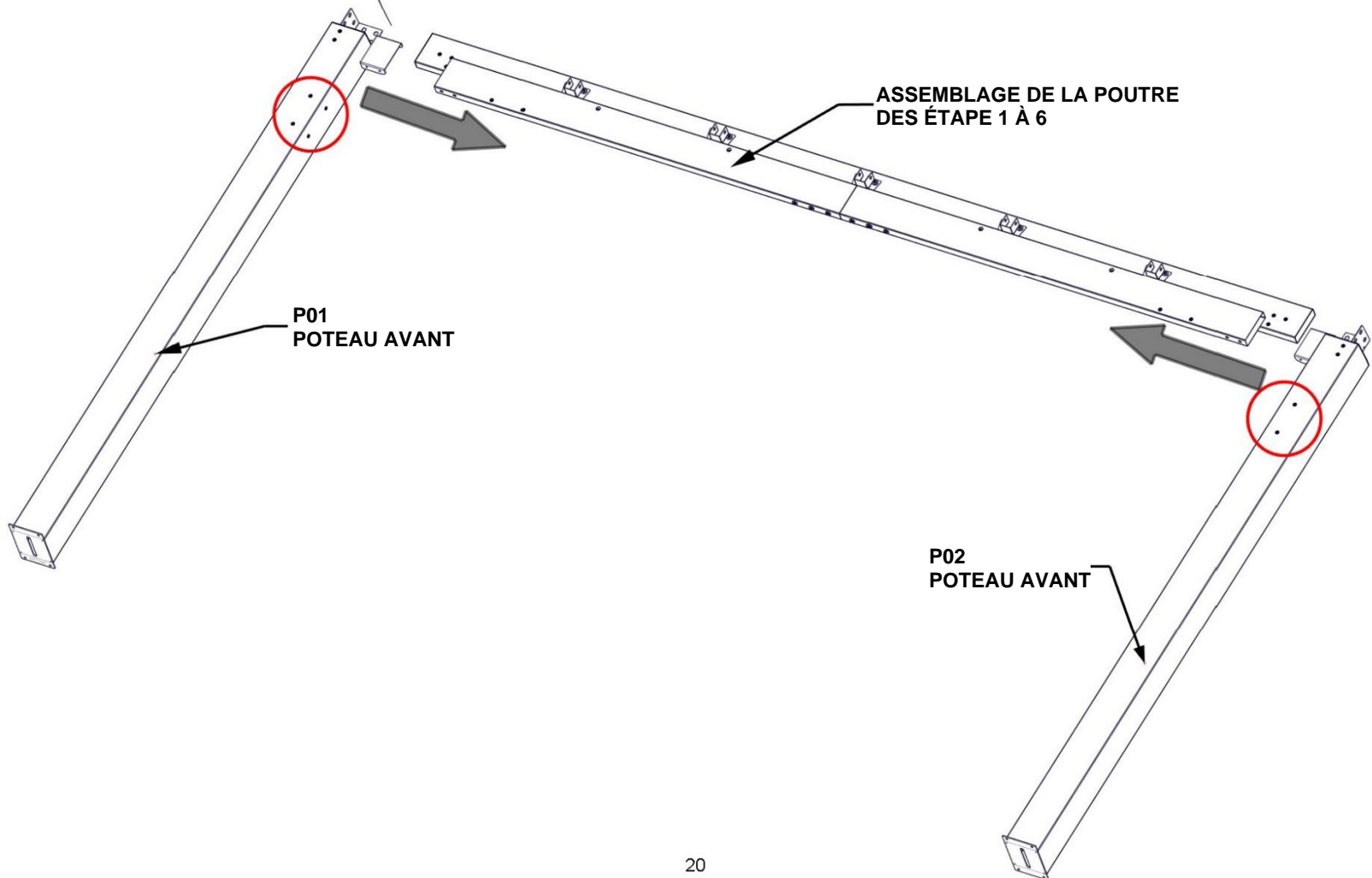
ASSEMBLAGE DE LA POUTRE DES ÉTAPE 1 À 6

GLISSEZ CHAQUE ENSEMBLE DE POTEAU DANS L'ASSEMBLAGE DE POUTRE DES ÉTAPES 1 À 6



REMARQUE : ORIENTATION DES SUPPORTS

REMARQUE : ORIENTATION DES POTEAUX. LES ZERTS SERONT TOURNÉS VERS LE HAUT ET L'UN VERS L'AUTRE SUR LE POTEAU.



P01
POTEAU AVANT

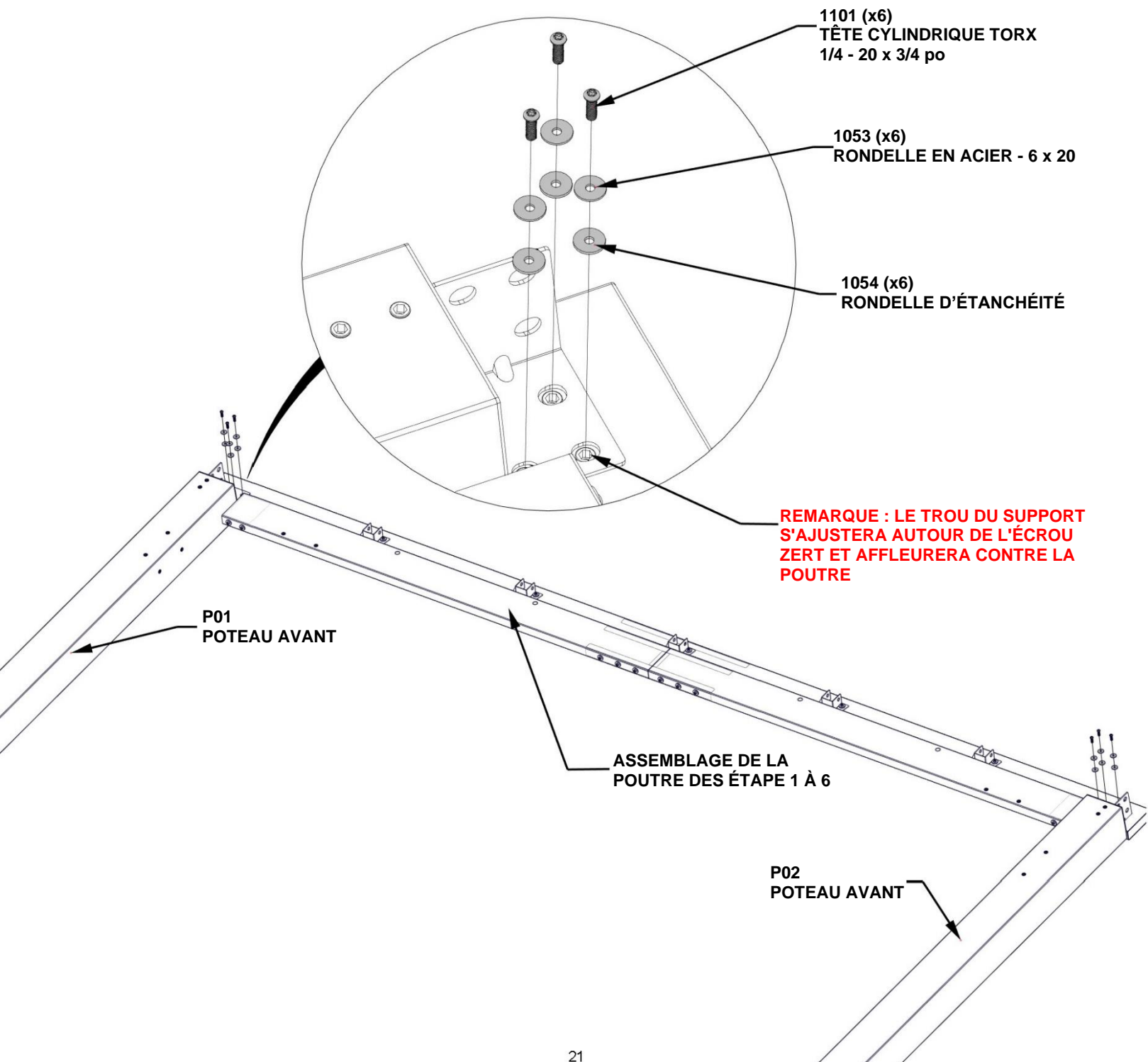
ASSEMBLAGE DE LA POUTRE
DES ÉTAPE 1 À 6

P02
POTEAU AVANT

ÉTAPE 9B - ASSEMBLAGE DU GAZEBO

QTÉ	NUMÉRO D'ARTICLE	DESCRIPTION
6	H101054	RONDELLE D'ÉTANCHÉITÉ
6	H101053	RONDELLE EN ACIER - 6 x 20
6	H101101	TÊTE CYLINDRIQUE TORX 1/4 - 20x3/4 po

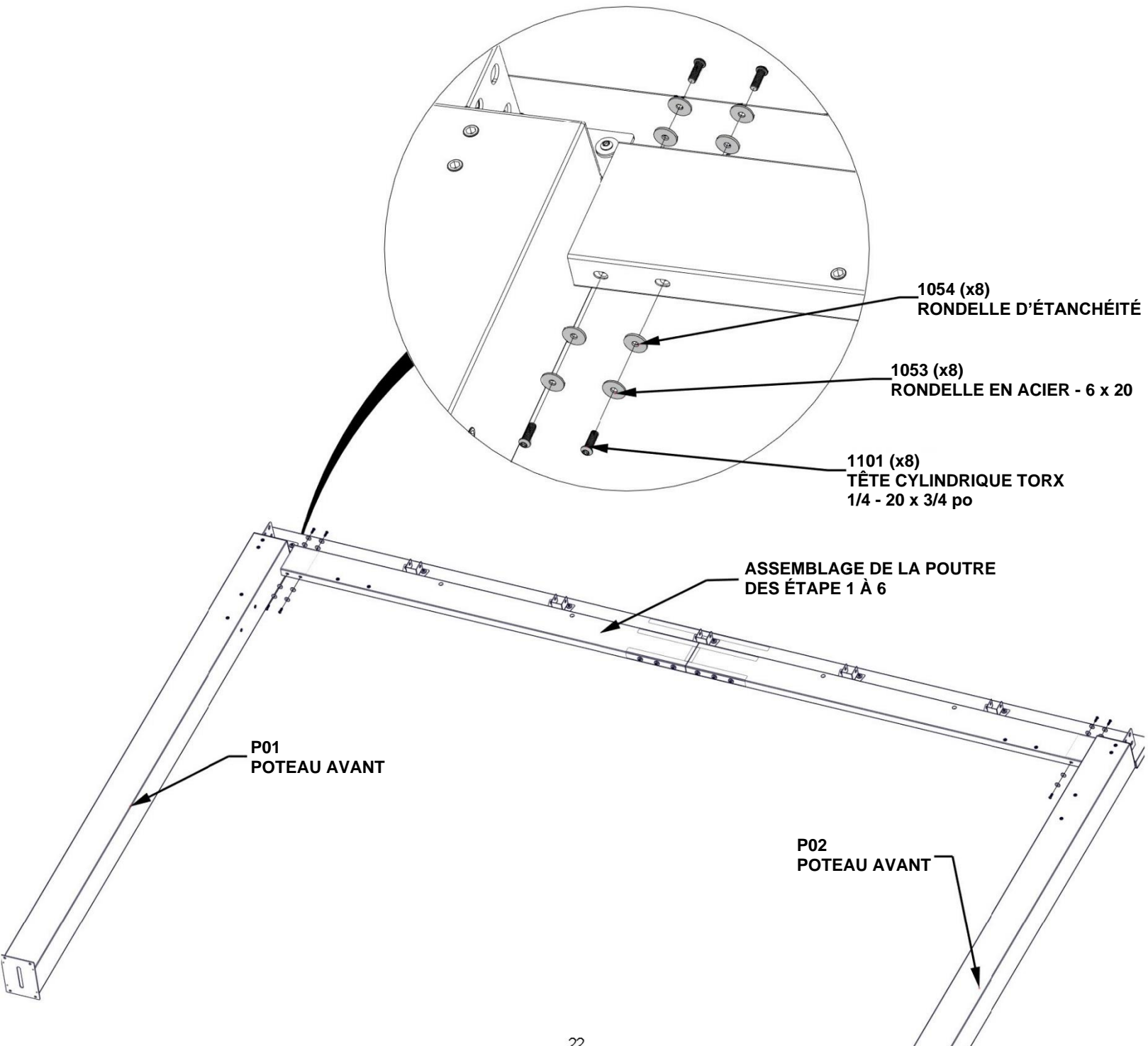
NE SERREZ PAS COMPLÈTEMENT LES BOULONS À CETTE ÉTAPE.



ÉTAPE 9C - ASSEMBLAGE DU GAZEBO

QTÉ	NUMÉRO D'ARTICLE	DESCRIPTION
8	H101054	RONDELLE D'ÉTANCHÉITÉ
8	H101053	RONDELLE EN ACIER - 6 x 20
8	H101101	TÊTE CYLINDRIQUE TORX 1/4 - 20 x 3/4 po

NE SERREZ PAS COMPLÈTEMENT LES BOULONS À CETTE ÉTAPE.



ÉTAPE 10 - ASSEMBLAGE DU GAZEBO

QTÉ	NUMÉRO D'ARTICLE	DESCRIPTION
8	H101054	RONDELLE D'ÉTANCHÉITÉ
8	H101053	RONDELLE EN ACIER - 6 x 20
8	H101101	TÊTE CYLINDRIQUE TORX 1/4 - 20 x 3/4 po

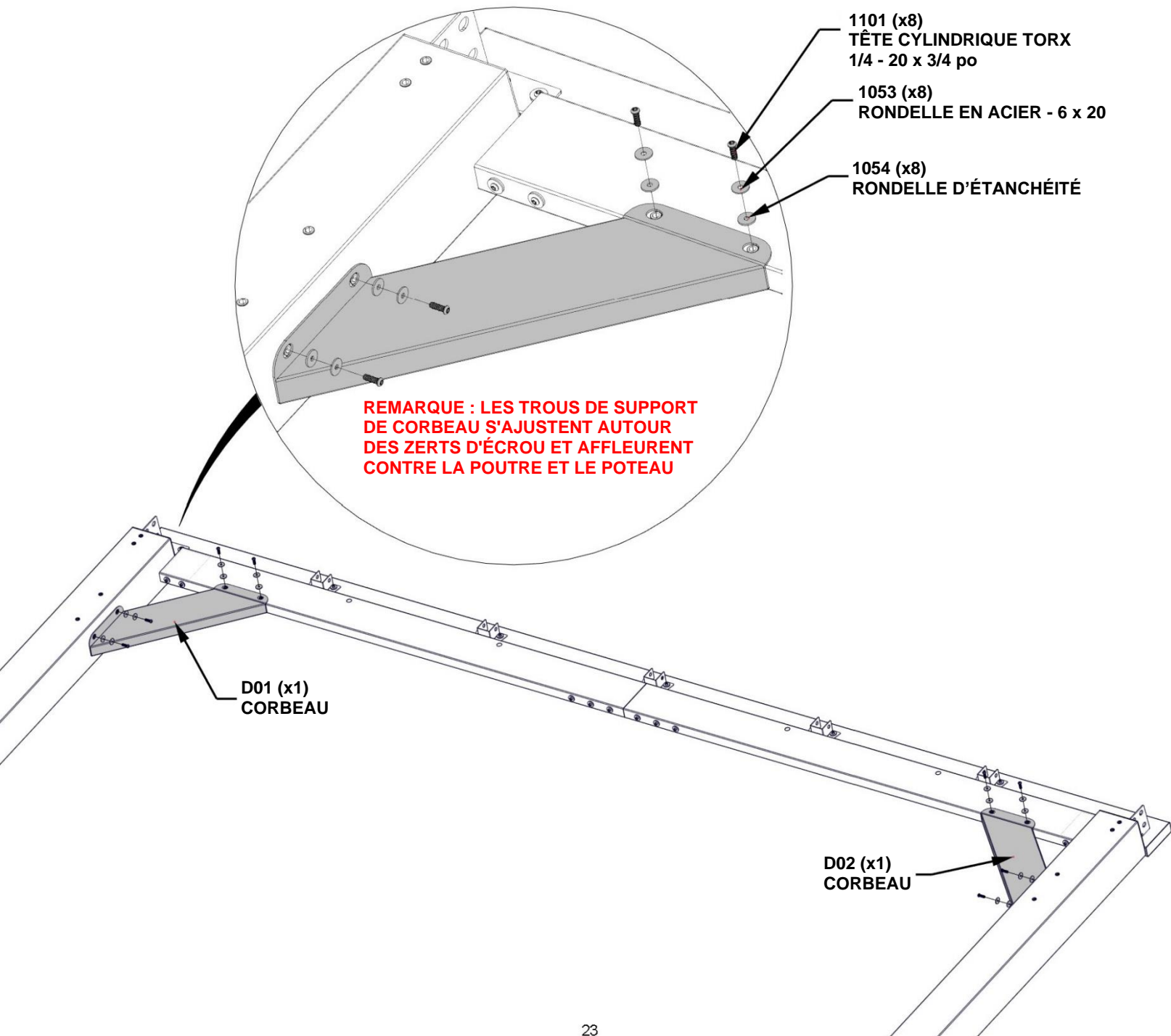


D01 CORBEAU - A4M01817
(x1) 2 3/4 po x 5 13/16 po x 22 1/4 po (70x147x565)



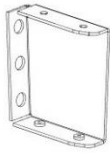
D02 CORBEAU - A4M01818
(x1) 2 3/4 po x 5 13/16 po x 22 1/4 po (70x147x565)

**ATTACHEZ LES CORBEAUX À LA POUTRE ET AU POTEAU.
ÉQUARRISSEZ AU BESOIN AVANT DE SERRER TOUTE LA
QUINCAILLERIE DES ÉTAPES PRÉCÉDENTES.**

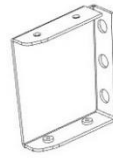


ÉTAPE 11 - ASSEMBLAGE DU GAZEBO

QTÉ	NUMÉRO D'ARTICLE	DESCRIPTION
4	H101054	RONDELLE D'ÉTANCHÉITÉ
4	H101053	RONDELLE EN ACIER - 6 x 20
4	H101101	TÊTE CYLINDRIQUE TORX 1/4 - 20 x 3/4 po

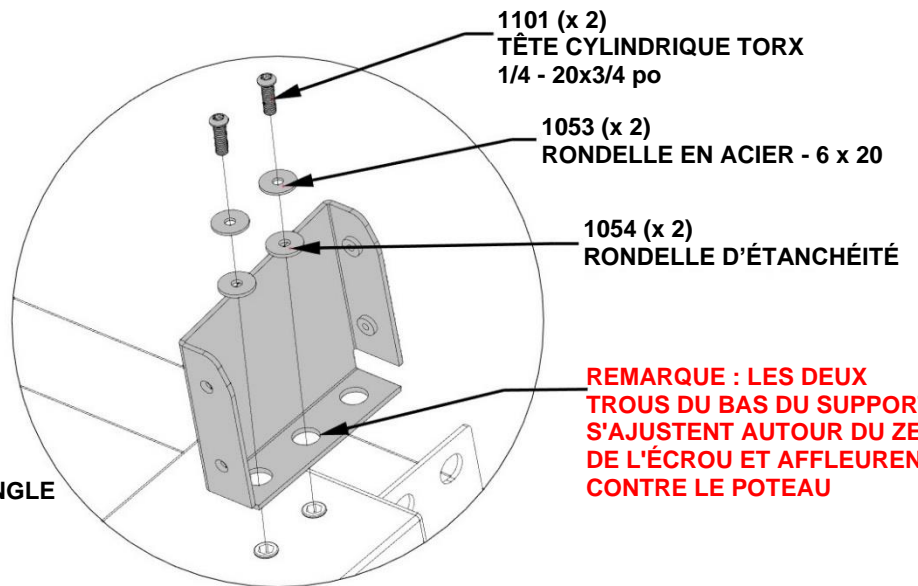
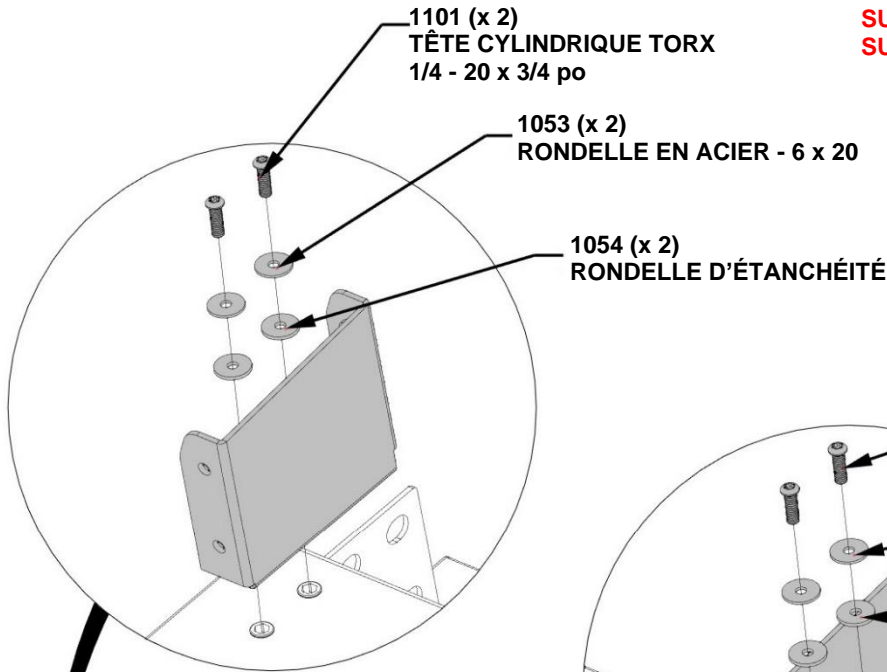


A4M01820 SUPPORT DE POUTRE EN ANGLE (x1)

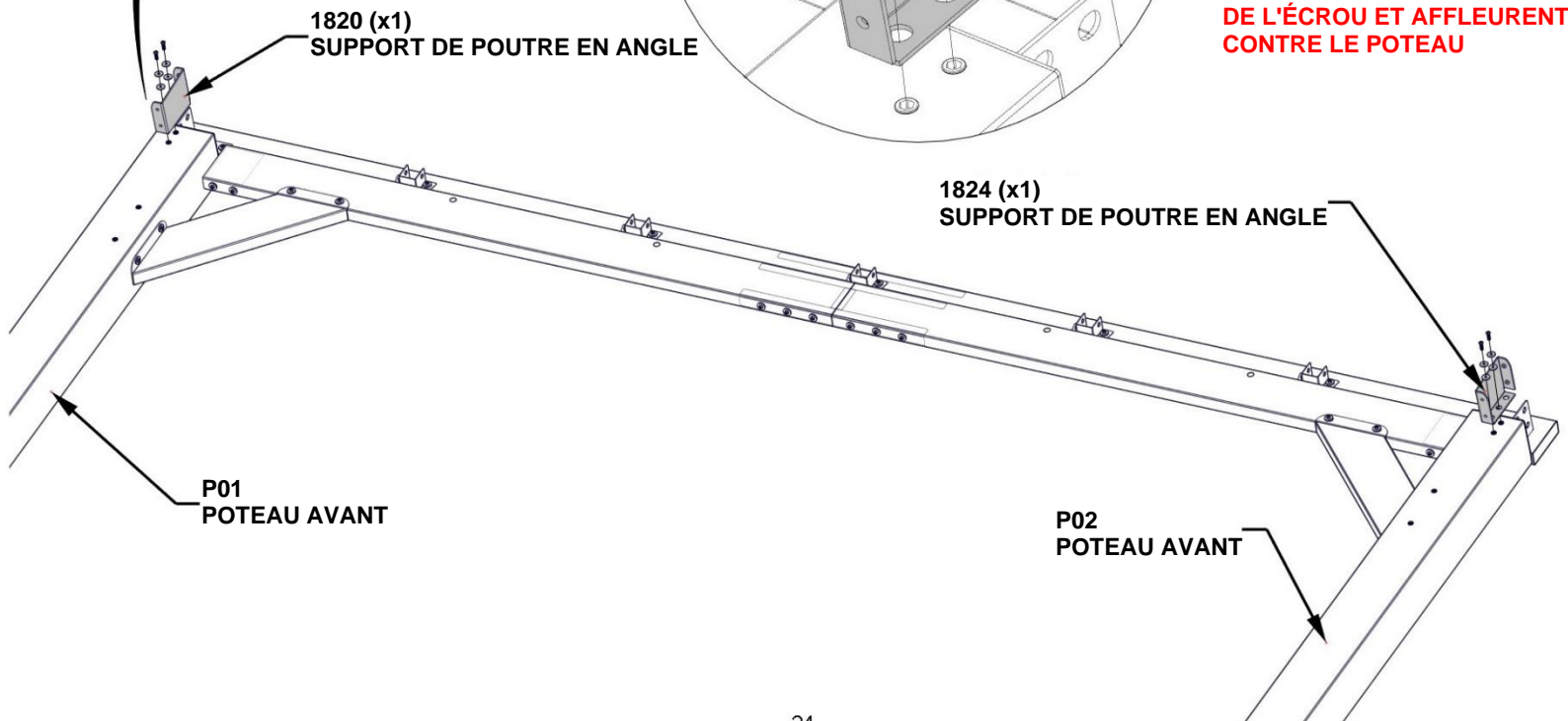


A4M01824 SUPPORT DE POUTRE EN ANGLE (x1)

FIXEZ LES SUPPORTS DE POUTRE EN ANGLE SELON L'ORIENTATION EXACTE INDICÉE CI-DESSOUS. LE SUPPORT 1820 SE FIXERA AU POTEAU P01 ET LE SUPPORT 1824 SE FIXERA AU POTEAU P02.



REMARQUE : LES DEUX TROUS DU BAS DU SUPPORT S'AJUSTENT AUTOUR DU ZERT DE L'ÉCROU ET AFFLEURENT CONTRE LE POTEAU



ÉTAPE 12 - ASSEMBLAGE DES POTEAUX

QTÉ	NUMÉRO D'ARTICLE	DESCRIPTION
2	H101054	RONDELLE D'ÉTANCHÉITÉ
2	H101053	RONDELLE EN ACIER - 6 x 20
2	H101101	TÊTE CYLINDRIQUE TORX 1/4 - 20 x 3/4 po



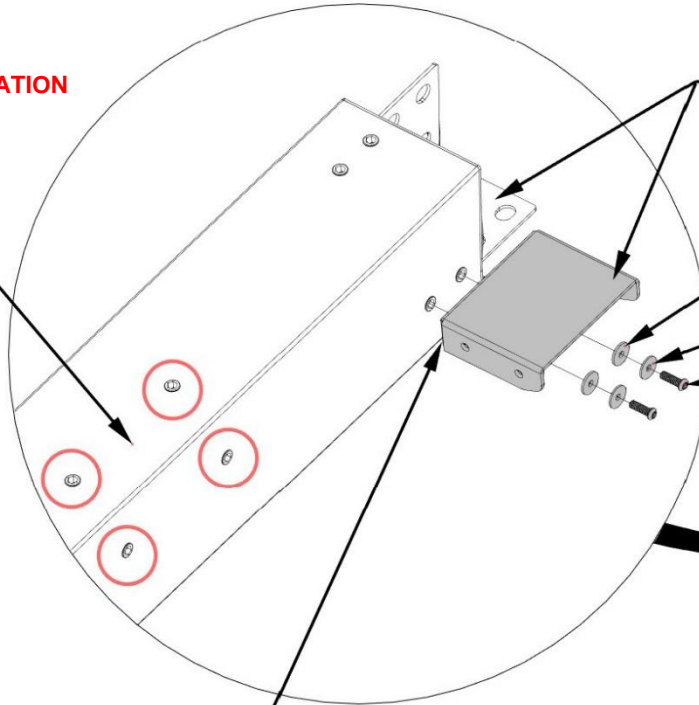
P04 POTEAU ARRIÈRE - A4M01811
(x1) 5 1/2 po x 8 po x 87 5/8 po (140x202x2225)



A4M01814 SUPPORT DE POUTRE
(x1)

REMARQUE : ORIENTATION DES ZERTS SUR LES CÔTÉS DU POTEAU

NOTEZ L'ORIENTATION DU SUPPORT DE POUTRE ET DU SUPPORT D'ANGLE SUR LE DESSUS DU POTEAU



1054 (x 2)
RONDELLE D'ÉTANCHÉITÉ

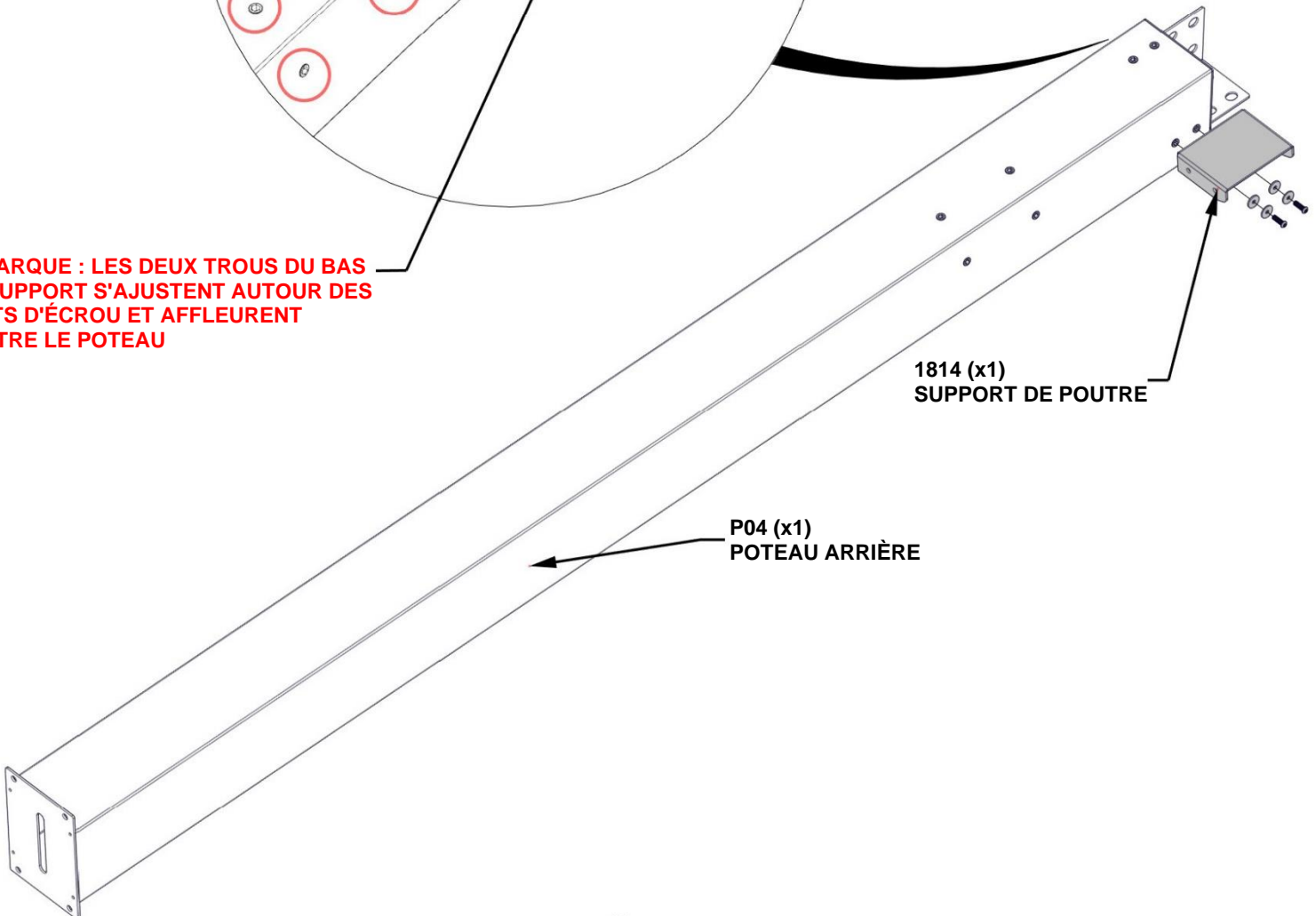
1053 (x 2)
RONDELLE EN ACIER - 6 x 20

1101 (x 2)
TÊTE CYLINDRIQUE TORX
1/4 - 20 x 3/4 po

REMARQUE : LES DEUX TROUS DU BAS DU SUPPORT S'AJUSTENT AUTOUR DES ZERTS D'ÉCROU ET AFFLEURENT CONTRE LE POTEAU

1814 (x1)
SUPPORT DE POUTRE

P04 (x1)
POTEAU ARRIÈRE



ÉTAPE 13 - ASSEMBLAGE DES POTEAUX

QTÉ	NUMÉRO D'ARTICLE	DESCRIPTION
2	H101053	RONDELLE EN ACIER - 6 x 20
2	H101054	RONDELLE D'ÉTANCHÉITÉ
2	H101101	TÊTE CYLINDRIQUE TORX 1/4 - 20 x 3/4 po



P03 POTEAU ARRIÈRE - A4M01810
(x1) 5 1/2 po x 8 po x 87 5/8 po (140x202x2225)



A4M01814 SUPPORT DE POUTRE
(x1)

NOTEZ L'ORIENTATION DU SUPPORT DE POUTRE ET DU SUPPORT D'ANGLE SUR LE DESSUS DU POTEAU

1054 (x 2)
RONDELLE D'ÉTANCHÉITÉ

1053 (x 2)
RONDELLE EN ACIER
- 6 x 20

1101 (x 2)
TÊTE CYLINDRIQUE TORX
1/4 - 20 x 3/4 po

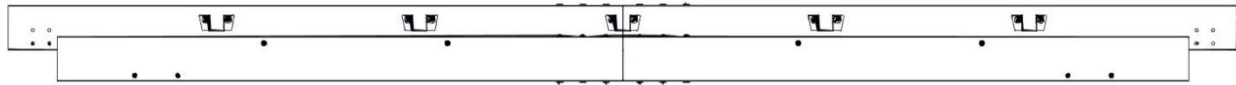
REMARQUE : ORIENTATION DES ZERTS SUR LES CÔTÉS DU POTEAU

REMARQUE : LES DEUX TROUS DU BAS DU SUPPORT S'AJUSTENT AUTOUR DES ZERTS D'ÉCROU ET AFFLEURENT CONTRE LE POTEAU

1814 (x1)
SUPPORT DE POUTRE

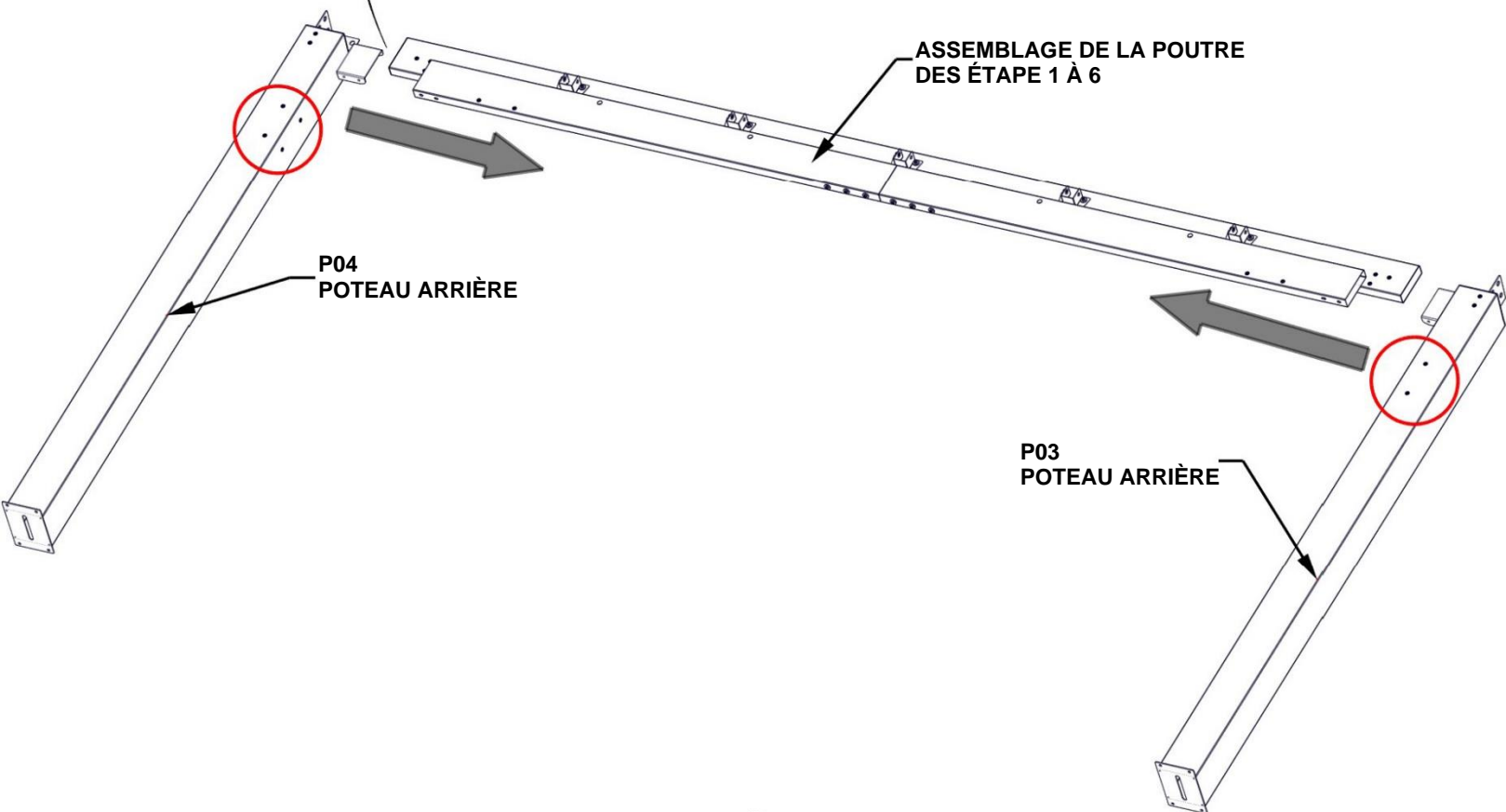
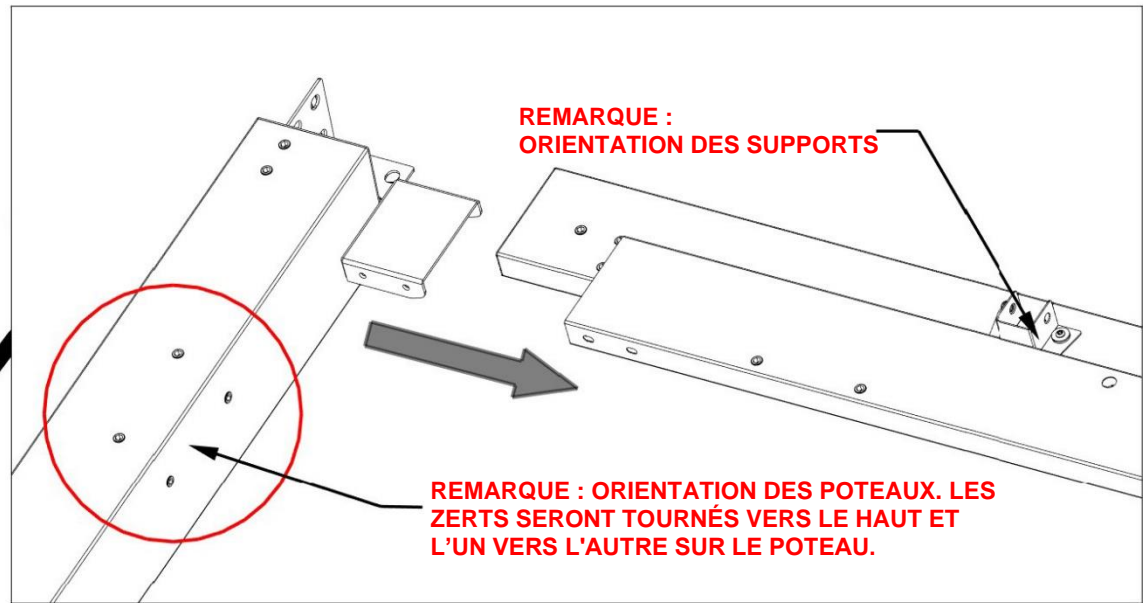
P03 (x1)
POTEAU ARRIÈRE

ÉTAPE 14A - ASSEMBLAGE DU GAZEBO



ASSEMBLAGE DE LA POUTRE DES ÉTAPE 1 À 6

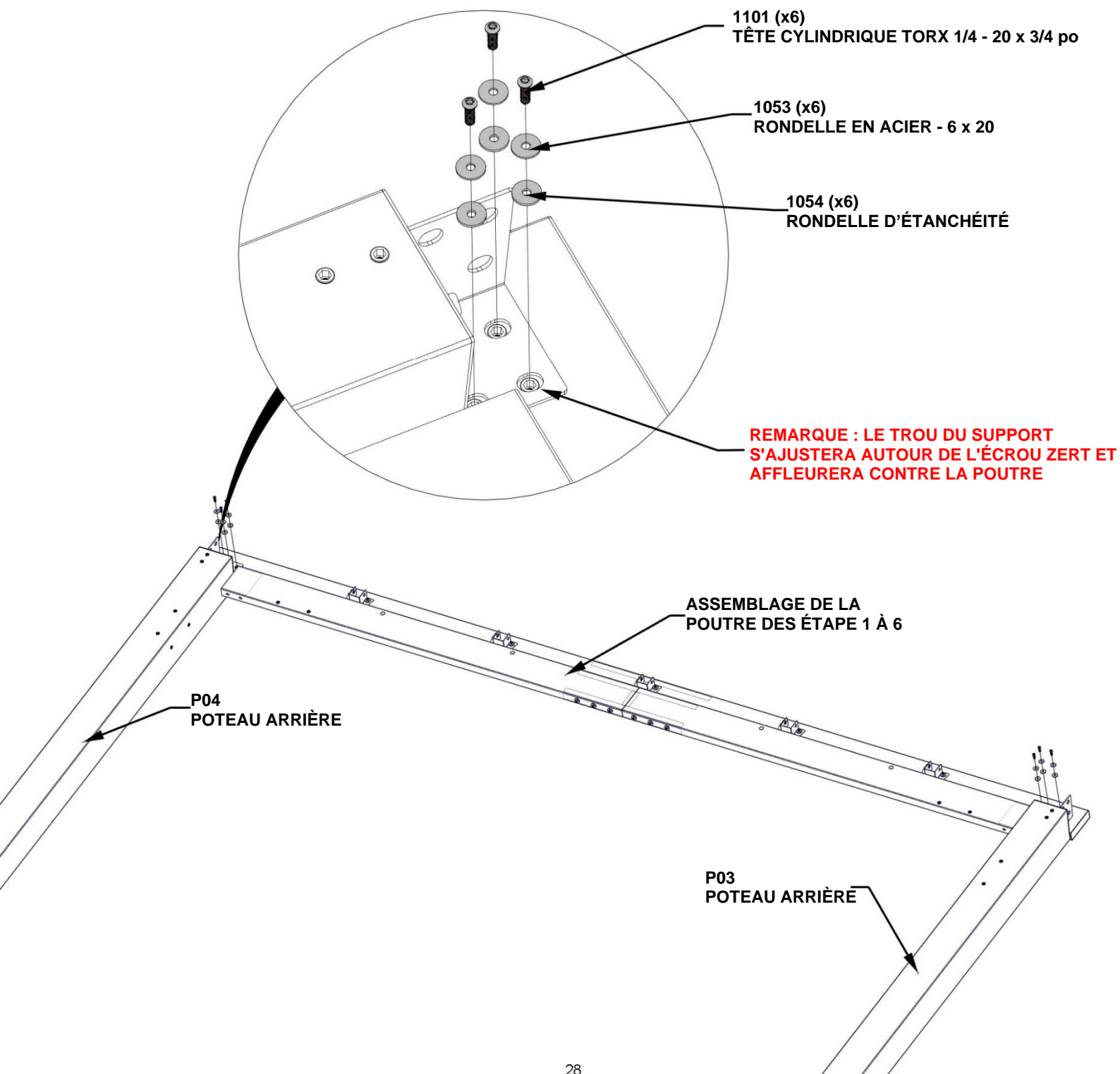
GLISSEZ CHAQUE ENSEMBLE DE POTEAU DANS L'ASSEMBLAGE DE POUTRE DES ÉTAPES 1 À 6



ÉTAPE 14B - ASSEMBLAGE DU GAZEBO

QTÉ	NUMÉRO D'ARTICLE	DESCRIPTION
6	H101054	RONDELLE D'ÉTANCHÉITÉ
6	H101053	RONDELLE EN ACIER - 6 x 20
6	H101101	TÊTE CYLINDRIQUE TORX 1/4 - 20 x 3/4 po

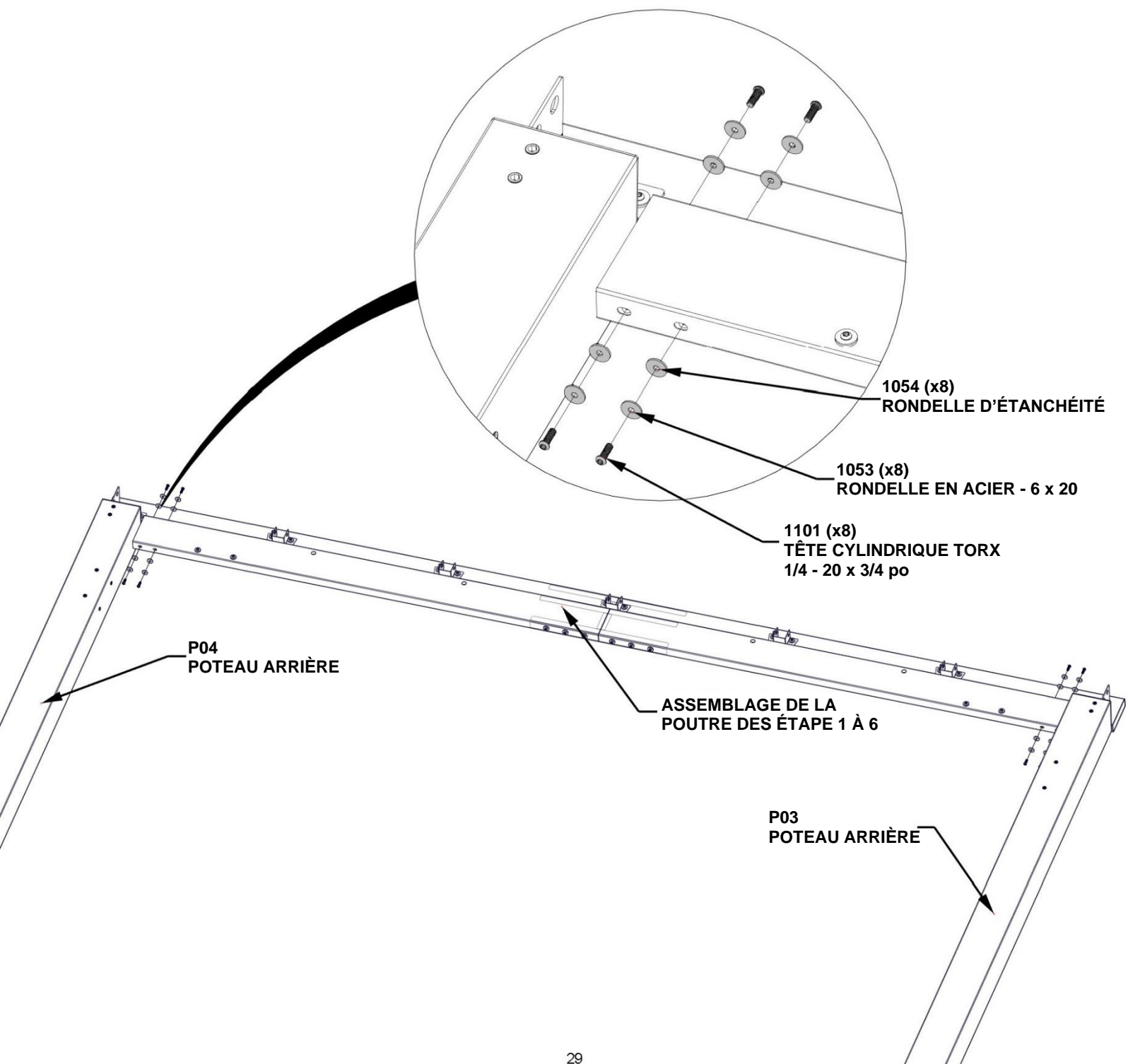
NE SERREZ PAS COMPLÈTEMENT LES BOULONS À CETTE ÉTAPE.



ÉTAPE 14C - ASSEMBLAGE DU GAZEBO

QTÉ	NUMÉRO D'ARTICLE	DESCRIPTION
8	H101054	RONDELLE D'ÉTANCHÉITÉ
8	H101053	RONDELLE EN ACIER - 6 x 20
8	H101101	TÊTE CYLINDRIQUE TORX 1/4 - 20 x 3/4 po

NE SERREZ PAS COMPLÈTEMENT LES BOULONS À CETTE ÉTAPE.



ÉTAPE 15 - ASSEMBLAGE DU GAZEBO

QTÉ	NUMÉRO D'ARTICLE	DESCRIPTION
8	H101054	RONDELLE D'ÉTANCHÉITÉ
8	H101053	RONDELLE EN ACIER - 6 x 20
8	H101101	TÊTE CYLINDRIQUE TORX 1/4 - 20 x 3/4 po

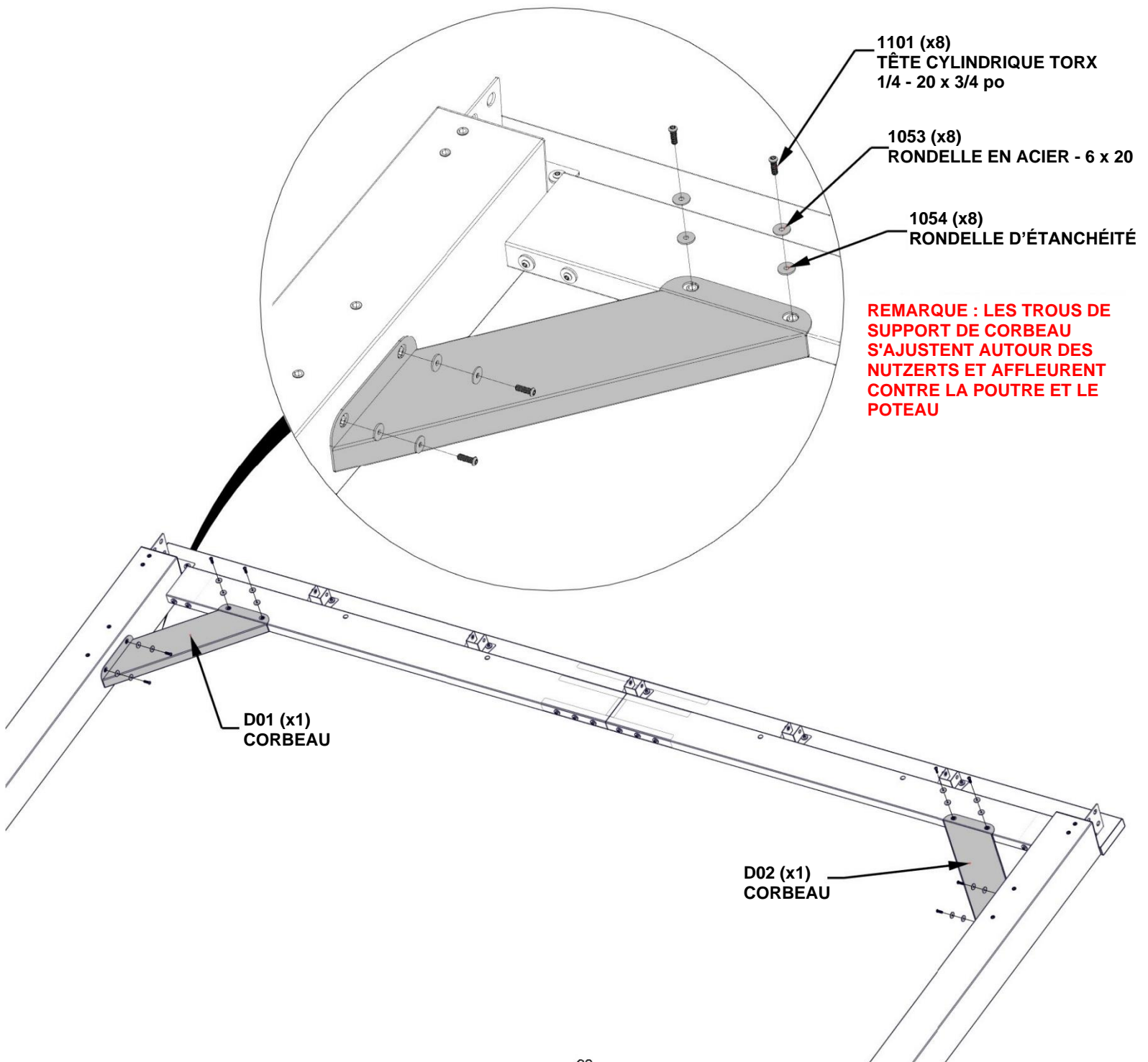


D01 CORBEAU-A4M01817
(x1) 2 3/4 po x 5 13/16 po x 22 1/4 po (70x147x565)



D02 CORBEAU - A4M01818
(x1) 2 3/4 po x 5 13/16 po x 22 1/4 po (70x147x565)

**ATTACHEZ LES CORBEAUX À LA POUTRE ET AU POTEAU.
ÉQUARRISSEZ AU BESOIN AVANT DE SERRER TOUTE LA
QUINCAILLERIE DES ÉTAPES PRÉCÉDENTES.**

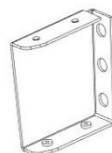


ÉTAPE 16 - ASSEMBLAGE DU GAZEBO

QTÉ	NUMÉRO D'ARTICLE	DESCRIPTION
4	H101054	RONDELLE D'ÉTANCHÉITÉ
4	H101053	RONDELLE EN ACIER - 6 x 20
4	H101101	TÊTE CYLINDRIQUE TORX 1/4 - 20 x 3/4 po

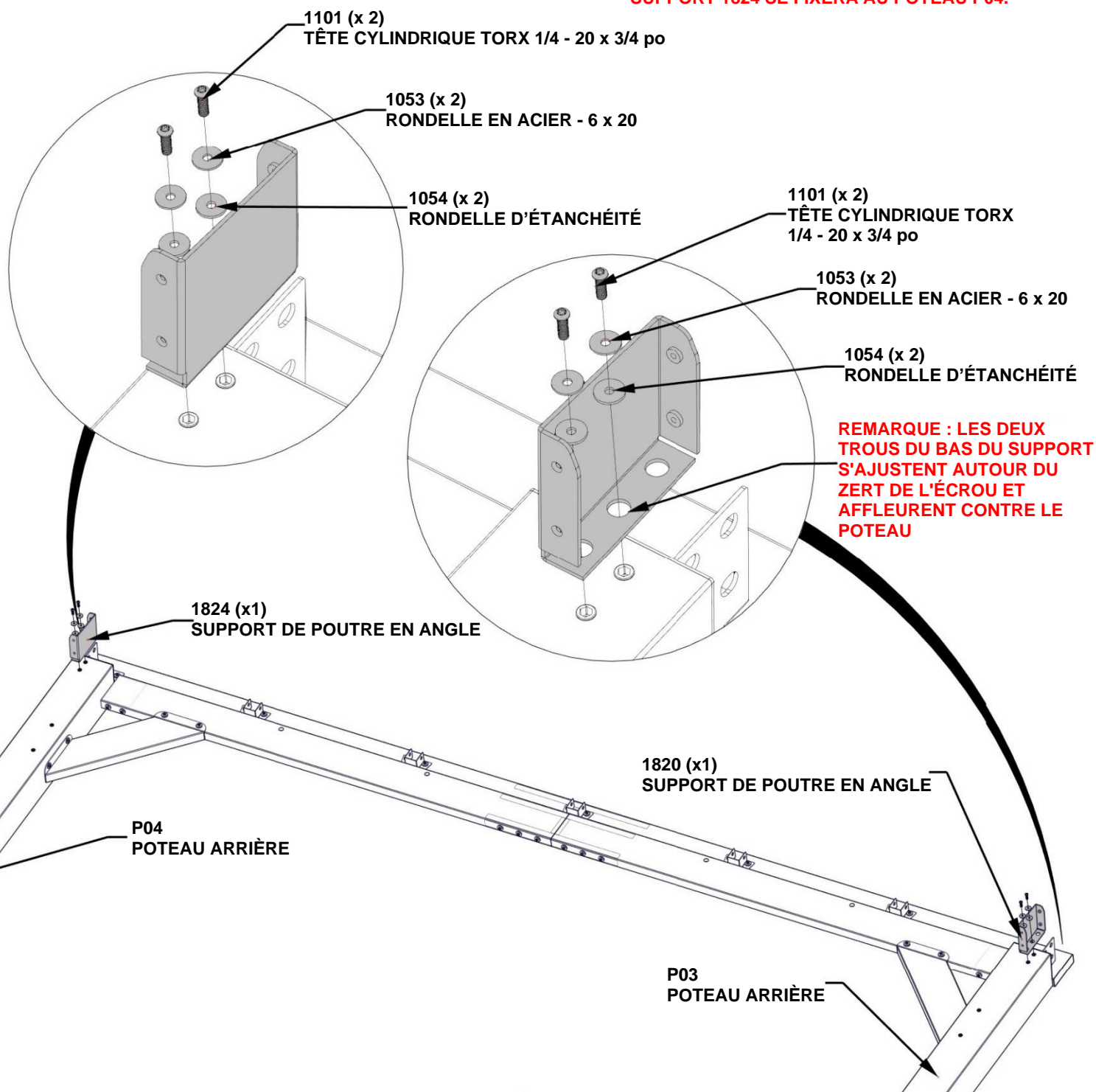


A4M01820 SUPPORT DE POUTRE EN ANGLE (x1)



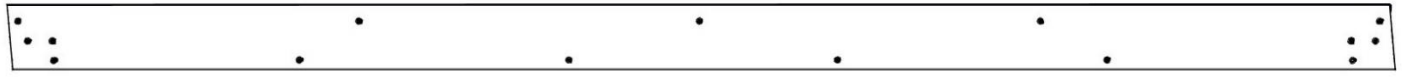
A4M01824 SUPPORT DE POUTRE EN ANGLE (x1)

FIXEZ LES SUPPORTS DE POUTRE EN ANGLE SELON L'ORIENTATION EXACTE INDICÉE CI-DESSOUS. LE SUPPORT 1820 SE FIXERA AU POTEAU P03 ET LE SUPPORT 1824 SE FIXERA AU POTEAU P04.



ÉTAPE 17 - ASSEMBLAGE DE LA POUTRE LATÉRALE

QTÉ	NUMÉRO D'ARTICLE	DESCRIPTION
4	H101103	VIS À DOUILLE TORX 1/4 - 20

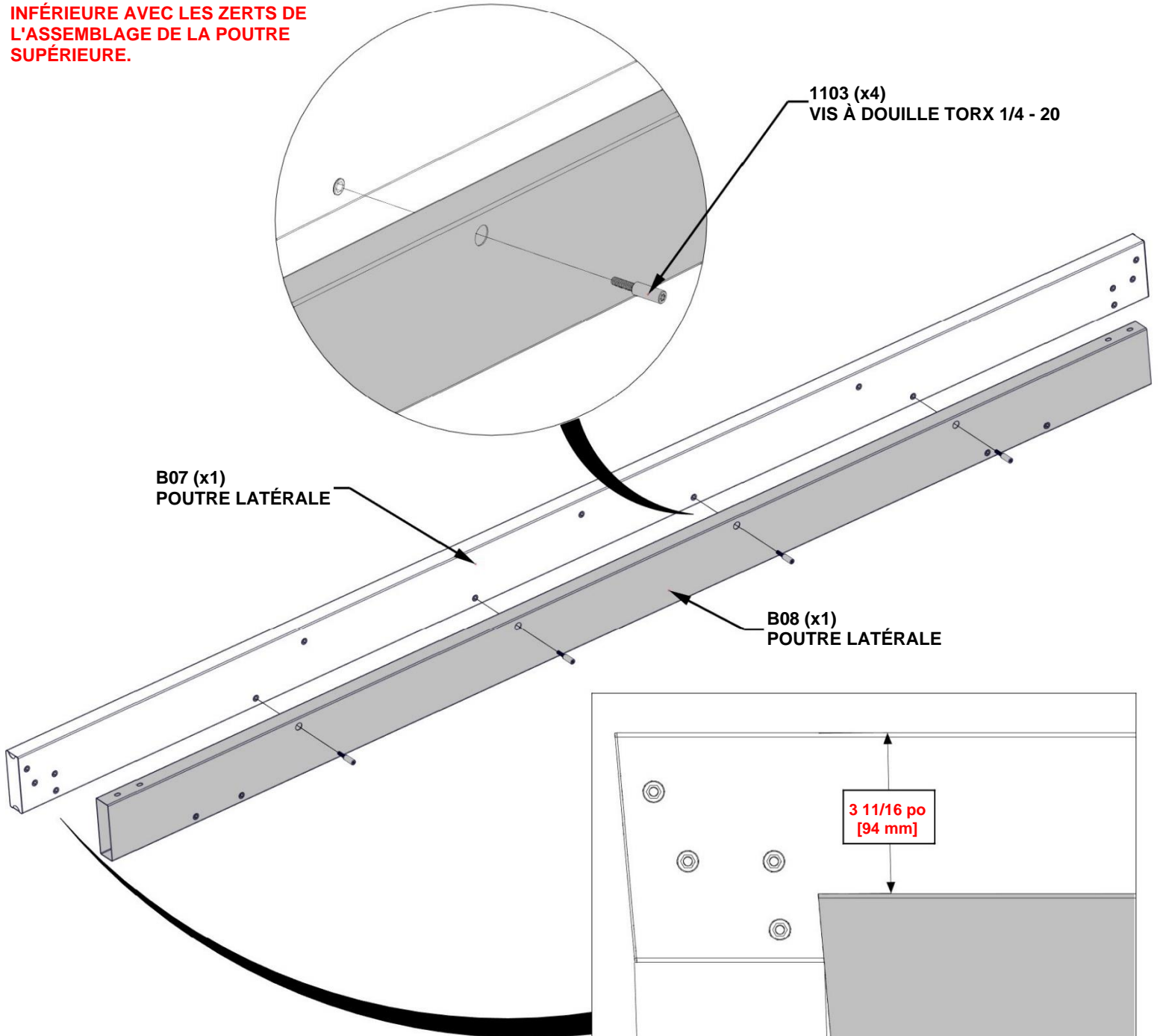


B07 POUTRE LATÉRALE - A4M01827
(x1) 1 3/8 po x 5 1/4 po x 111 3/4 po (36x134x2839)



B08 POUTRE LATÉRALE - A4M01828
(x1) 1 3/8 po x 5 1/4 po x 103 1/8 po (36x134x2618)

ALIGNEZ LES TROUS TRAVERSANTS DE L'ASSEMBLAGE DE LA POUTRE INFÉRIEURE AVEC LES ZERTS DE L'ASSEMBLAGE DE LA POUTRE SUPÉRIEURE.

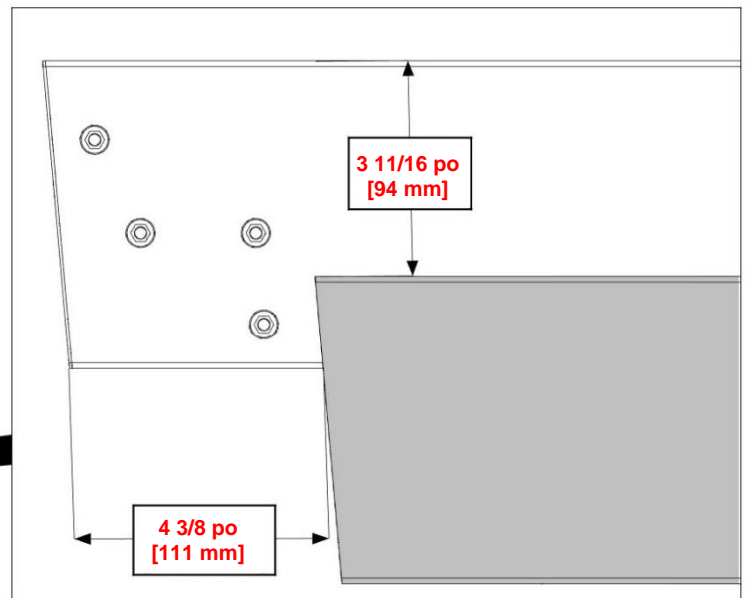


1103 (x4)
VIS À DOUILLE TORX 1/4 - 20

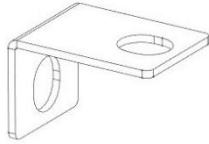
B07 (x1)
POUTRE LATÉRALE

B08 (x1)
POUTRE LATÉRALE

LES DIMENSIONS SONT LES MÊMES AUX DEUX EXTRÉMITÉS ET ESSENTIELLES À L'ASSEMBLAGE DES POUTRES



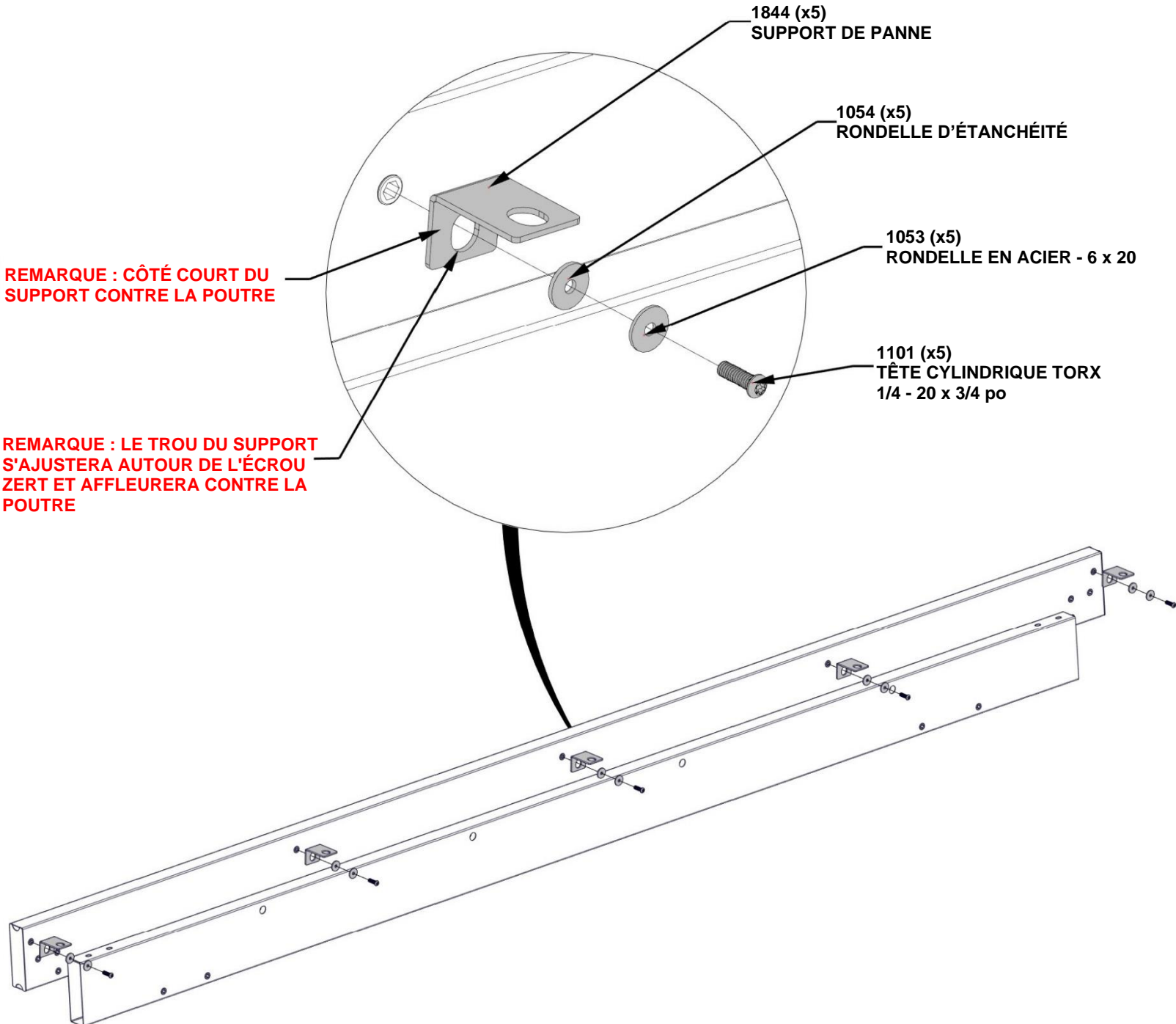
ÉTAPE 18 - ASSEMBLAGE DE LA POUTRE LATÉRALE



A4M01844 SUPPORT DE PANNE
(x5)

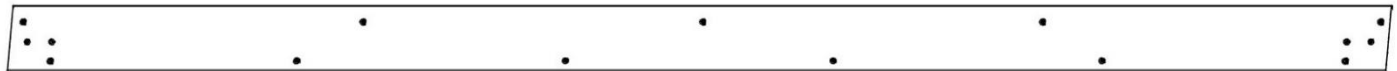
QTÉ	NUMÉRO D'ARTICLE	DESCRIPTION
5	H101053	RONDELLE EN ACIER - 6 x 20
5	H101101	TÊTE CYLINDRIQUE TORX 1/4 - 20 x 3/4 po
5	H101054	RONDELLE D'ÉTANCHÉITÉ

NE SERREZ PAS COMPLÈTEMENT LES BOULONS À CETTE ÉTAPE.



ÉTAPE 19 - ASSEMBLAGE DE LA POUTRE LATÉRALE

QTÉ	NUMÉRO D'ARTICLE	DESCRIPTION
4	H101103	VIS À DOUILLE TORX 1/4 - 20

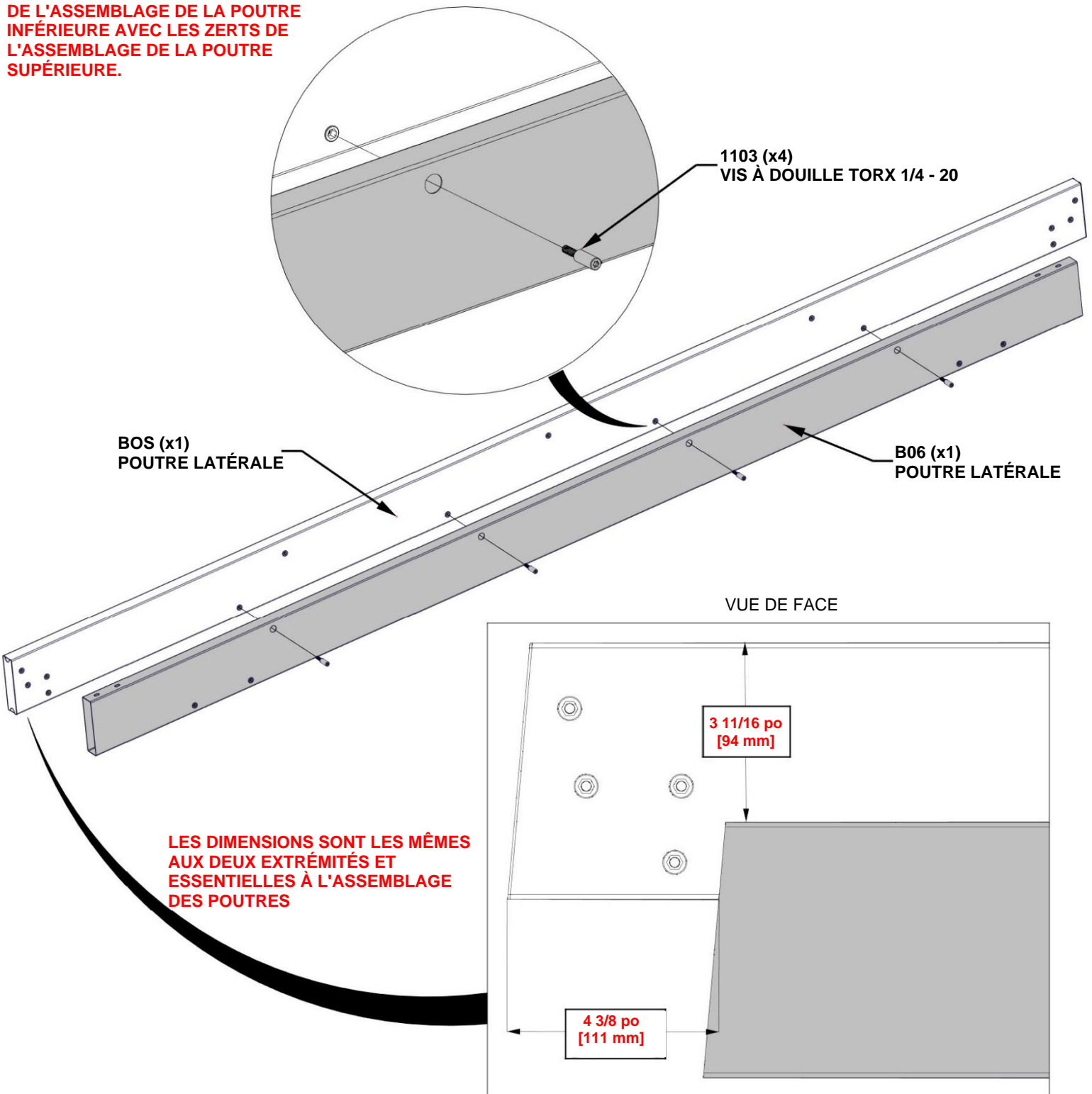


B05 POUTRE LATÉRALE - A4M01819
(x1) 1 3/8 po x 5 1/4 po x 111 3/4 po (36x134x2839)

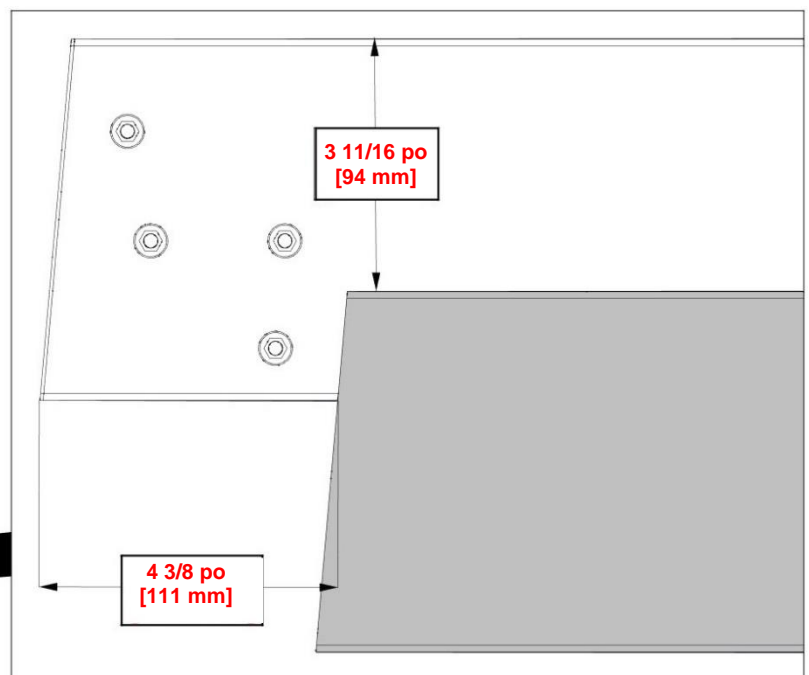


B06 POUTRE LATÉRALE - A4M01825
(x1) 1 3/8 po x 5 1/4 po x 103 1/8 po (36x134x2618)

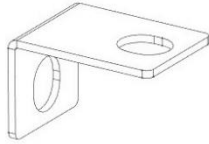
ALIGNER LES TROUS TRAVERSANTS DE L'ASSEMBLAGE DE LA POUTRE INFÉRIEURE AVEC LES ZERTS DE L'ASSEMBLAGE DE LA POUTRE SUPÉRIEURE.



VUE DE FACE



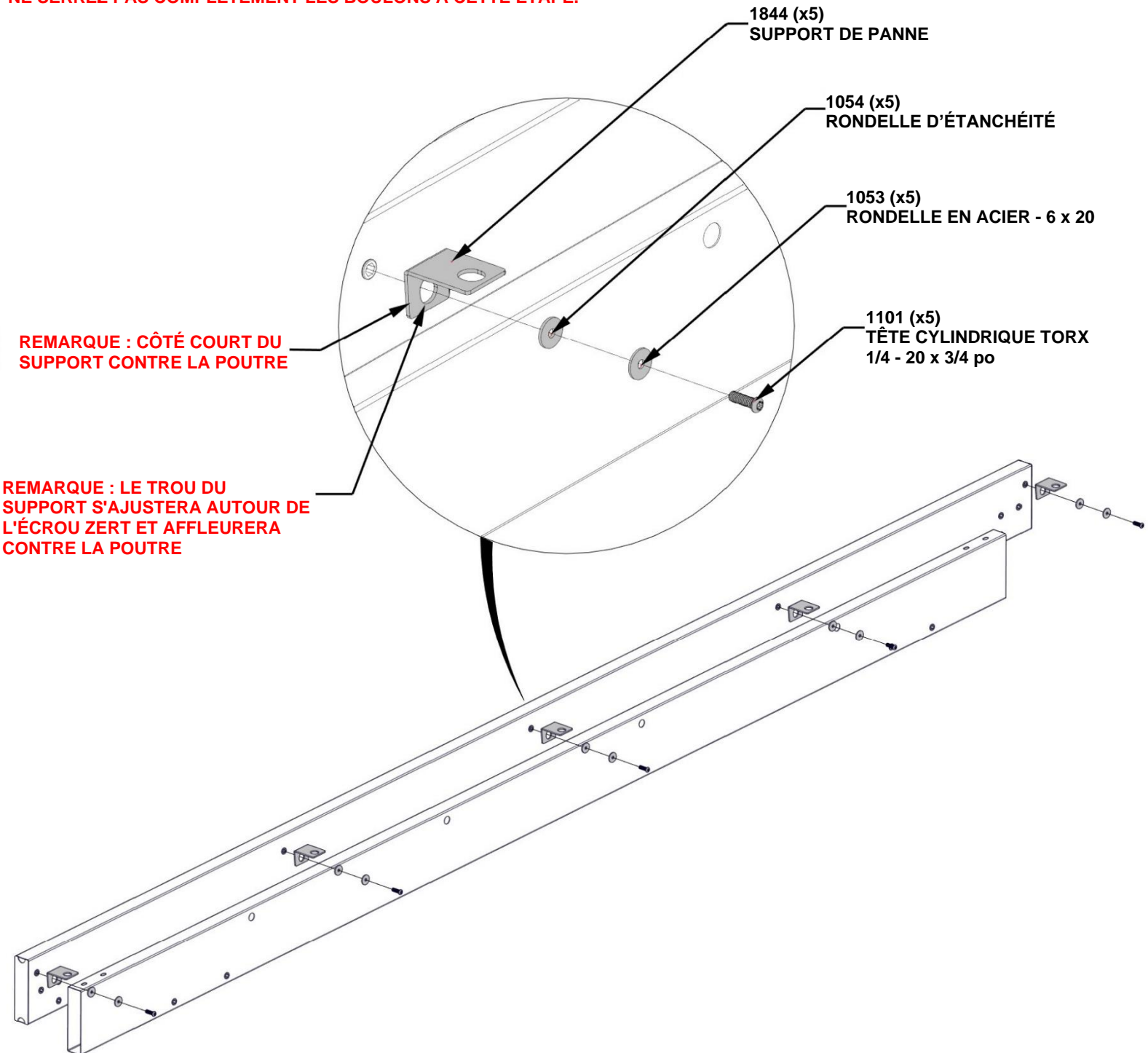
ÉTAPE 20 - ASSEMBLAGE DE LA POUTRE LATÉRALE



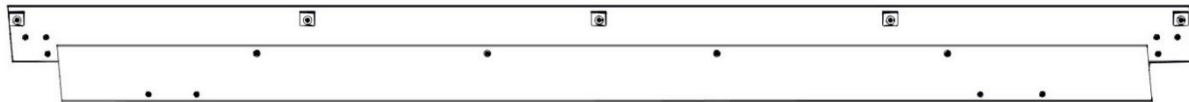
A4M01844 SUPPORT DE PANNE
(x5)

QTÉ	NUMÉRO D'ARTICLE	DESCRIPTION
5	H101054	RONDELLE D'ÉTANCHÉITÉ
5	H101053	RONDELLE EN ACIER - 6 x 20
5	H101101	TÊTE CYLINDRIQUE TORX 1/4 - 20 x 3/4 po

NE SERREZ PAS COMPLÈTEMENT LES BOULONS À CETTE ÉTAPE.



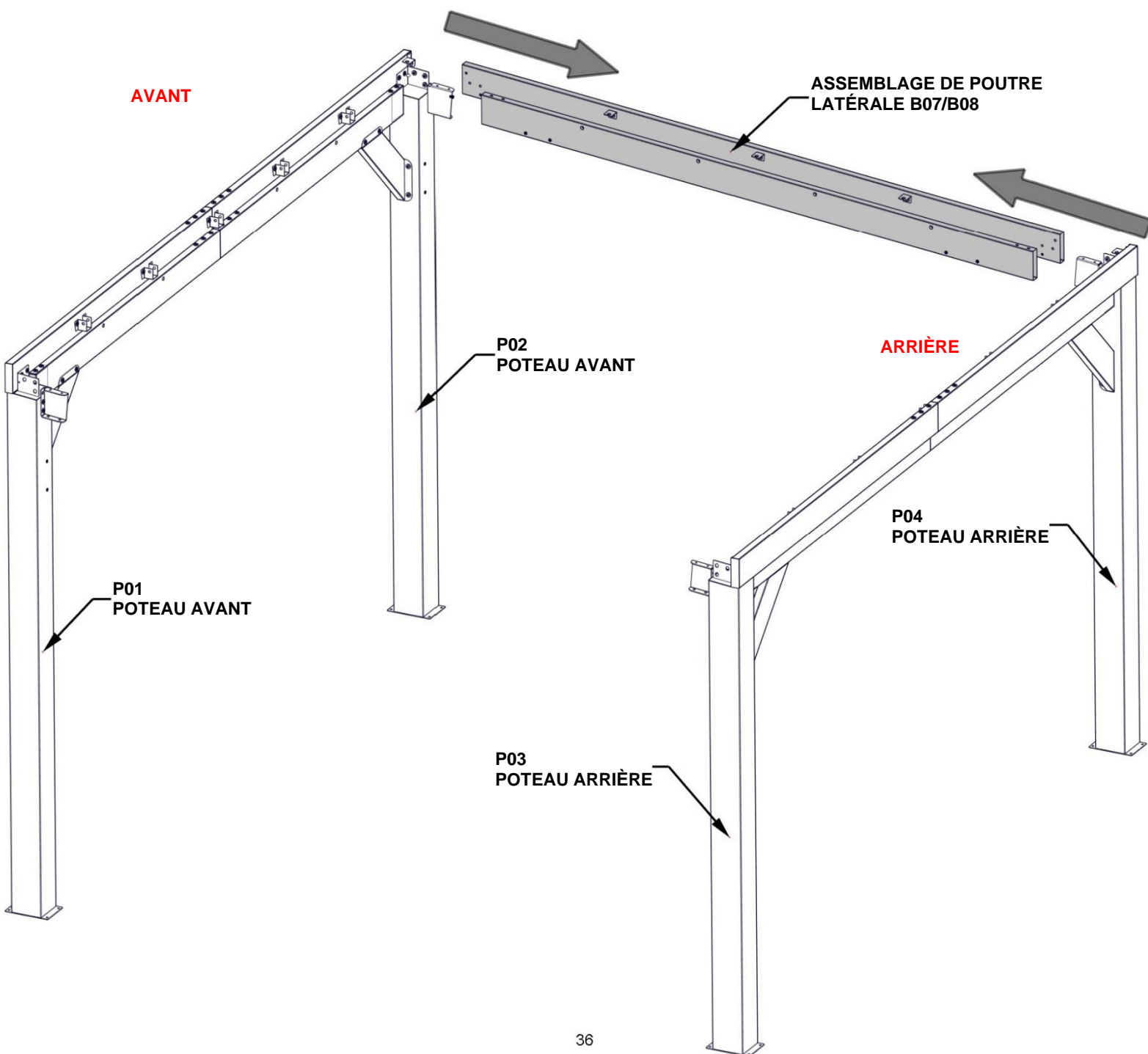
ÉTAPE 21A - ASSEMBLAGE DU GAZEBO



ASSEMBLAGE DE POUTRE LATÉRALE B07/B08 DES ÉTAPES 17-18

AVEC L'AIDE D'AU MOINS DEUX AUTRES PERSONNES, RELEVEZ LES POTEUX AVANT ET ARRIÈRE. FAITE GLISSER L'ASSEMBLAGE DE LA POUTRE LATÉRALE B07/B08 DANS LES SUPPORTS DE POUTRE.

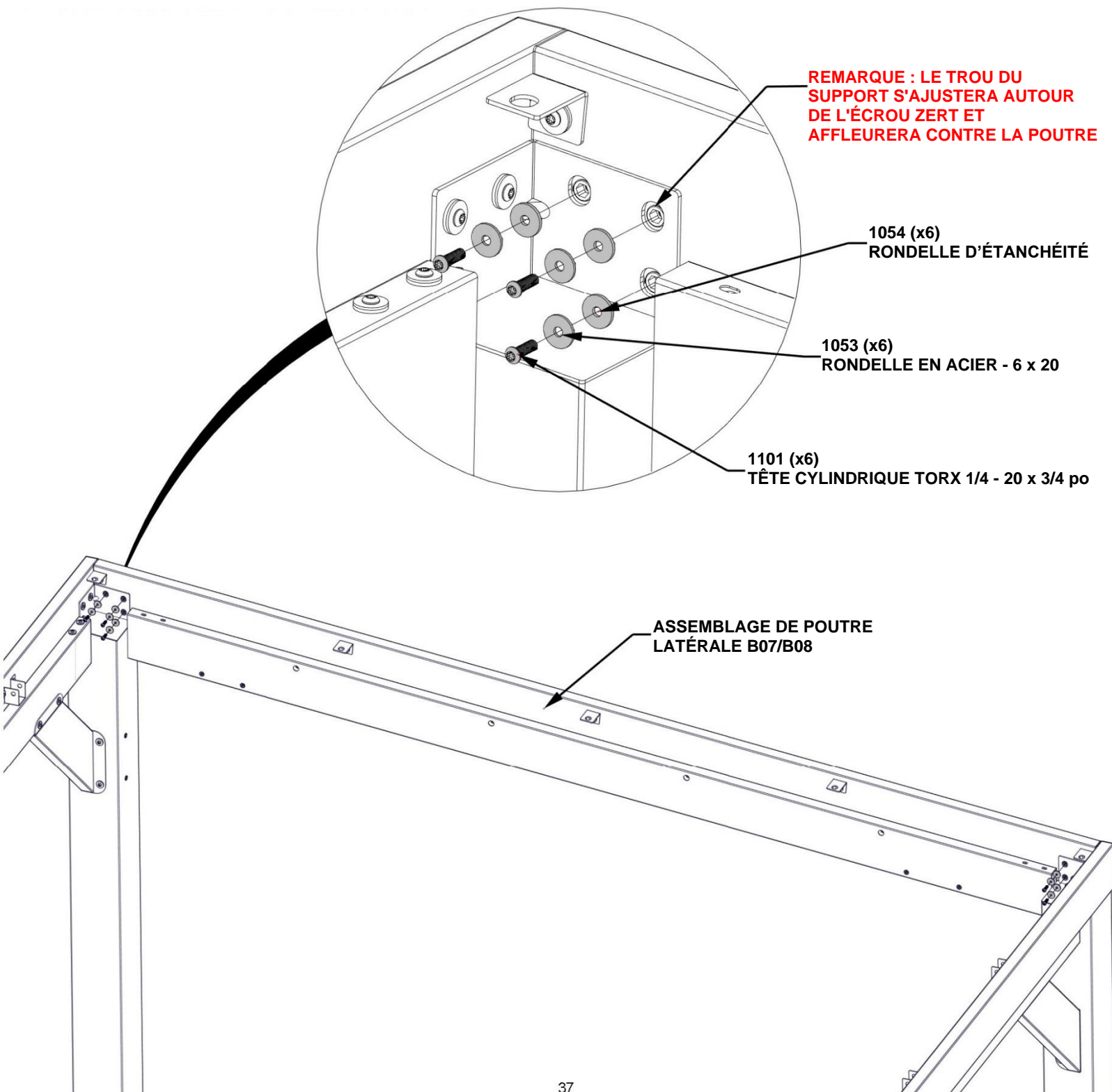
ASSUREZ-VOUS DU PLACEMENT ET DE L'ORIENTATION CORRECTS DES POTEUX ET DE L'ASSEMBLAGE DES POUTRES.



ÉTAPE 21B - ASSEMBLAGE DU GAZEBO

QTÉ	NUMÉRO D'ARTICLE	DESCRIPTION
6	H101054	RONDELLE D'ÉTANCHÉITÉ
6	H101053	RONDELLE EN ACIER - 6 x 20
6	H101101	TÊTE CYLINDRIQUE TORX 1/4 - 20 x 3/4 po

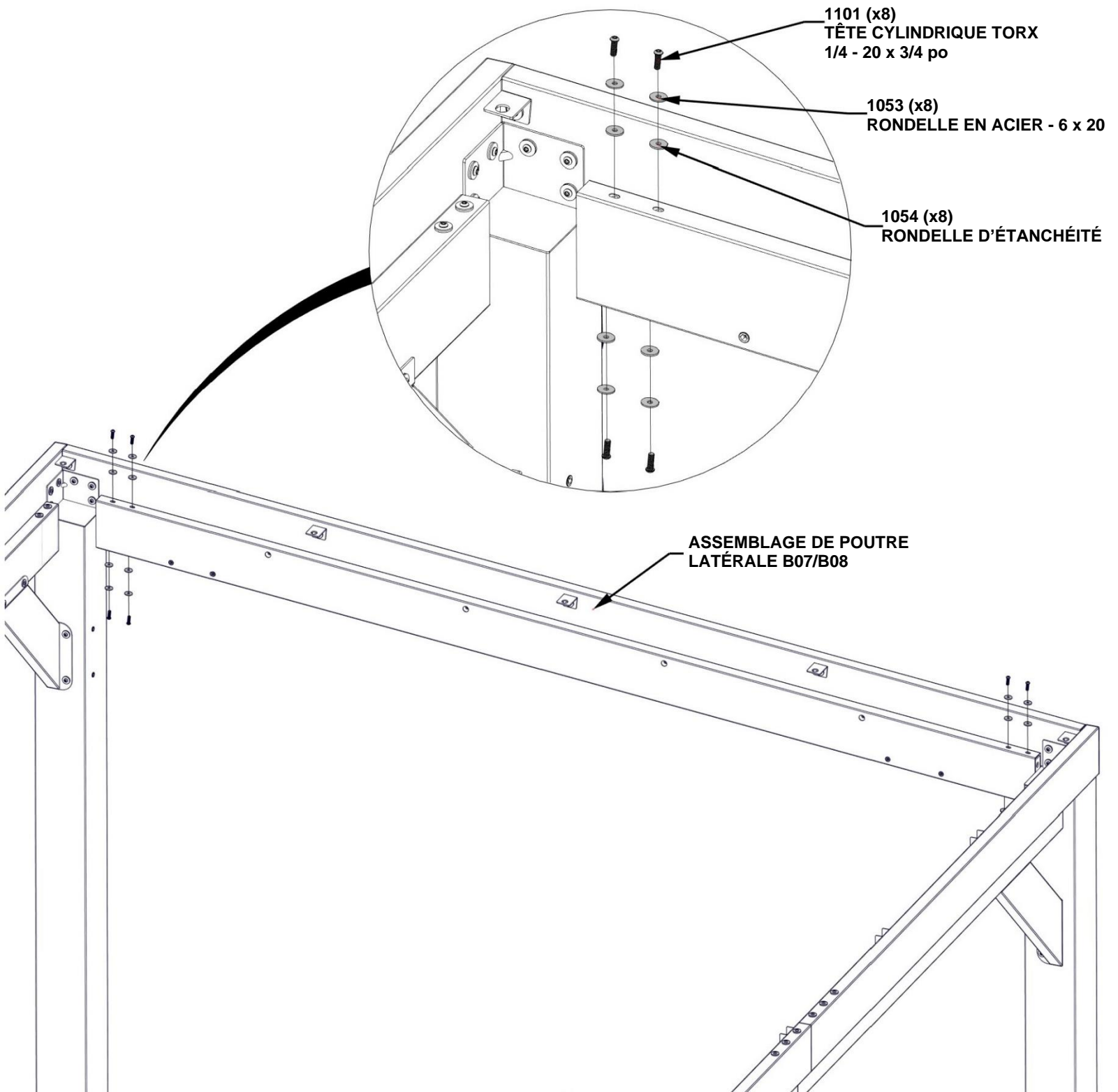
NE SERREZ PAS COMPLÈTEMENT LES BOULONS À CETTE ÉTAPE.



ÉTAPE 21C - ASSEMBLAGE DU GAZEBO

QTÉ	NUMÉRO D'ARTICLE	DESCRIPTION
8	H101101	TÊTE CYLINDRIQUE TORX 1/4 - 20 x 3/4 po
8	H101053	RONDELLE EN ACIER - 6 x 20
8	H101054	RONDELLE D'ÉTANCHÉITÉ

NE SERREZ PAS COMPLÈTEMENT LES BOULONS À CETTE ÉTAPE.



ÉTAPE 22 - ASSEMBLAGE DU GAZEBO

QTÉ	NUMÉRO D'ARTICLE	DESCRIPTION
8	H101054	RONDELLE D'ÉTANCHÉITÉ
8	H101053	RONDELLE EN ACIER - 6 x 20
8	H101101	TÊTE CYLINDRIQUE TORX 1/4 - 20 x 3/4 po



D04 CORBEAU - A4M01830
(x1) 2 3/4 po x 5 11/16 po x 20 1/16 po (70x145x509)

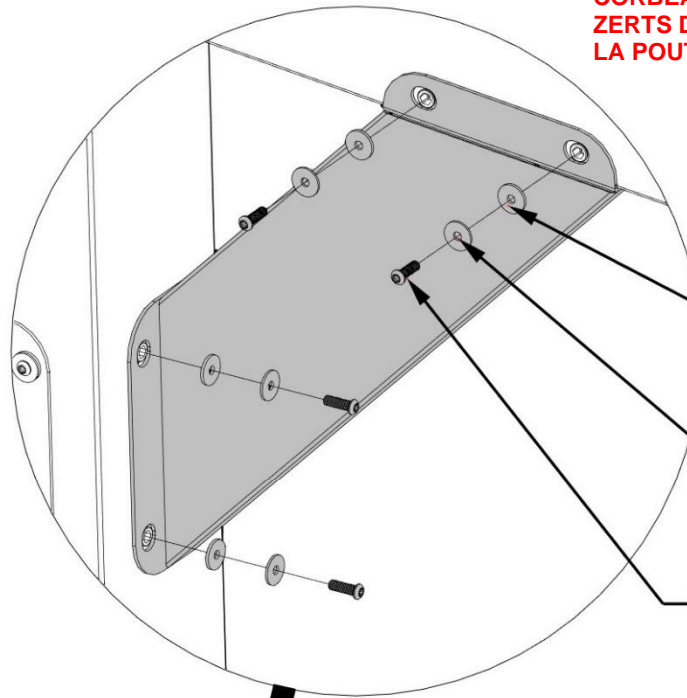


D06 CORBEAU - A4M01832
(x1) 2 3/4 po x 5 7/8 po x 24 13/16 po (70x149x631)

ATTACHEZ LES CORBEAUX À LA POUTRE ET AU POTEAU.

NE SERREZ PAS COMPLÈTEMENT LES BOULONS À CETTE ÉTAPE.

REMARQUE : LES TROUS DE SUPPORT DE CORBEAU S'AJUSTENT AUTOUR DES ZERTS D'ÉCROU ET AFFLEURENT CONTRE LA POUTRE ET LE POTEAU



1054 (x8)
RONDELLE D'ÉTANCHÉITÉ

1053 (x8)
RONDELLE EN ACIER - 6 x 20

1101 (x8)
TÊTE CYLINDRIQUE TORX 1/4 - 20 x 3/4 po

D04 (x1)
CORBEAU

ASSUREZ-VOUS DU PLACEMENT CORRECT DES CORBEAUX D04 ET DOG COMME INDIQUÉ

D06 (x1)
CORBEAU

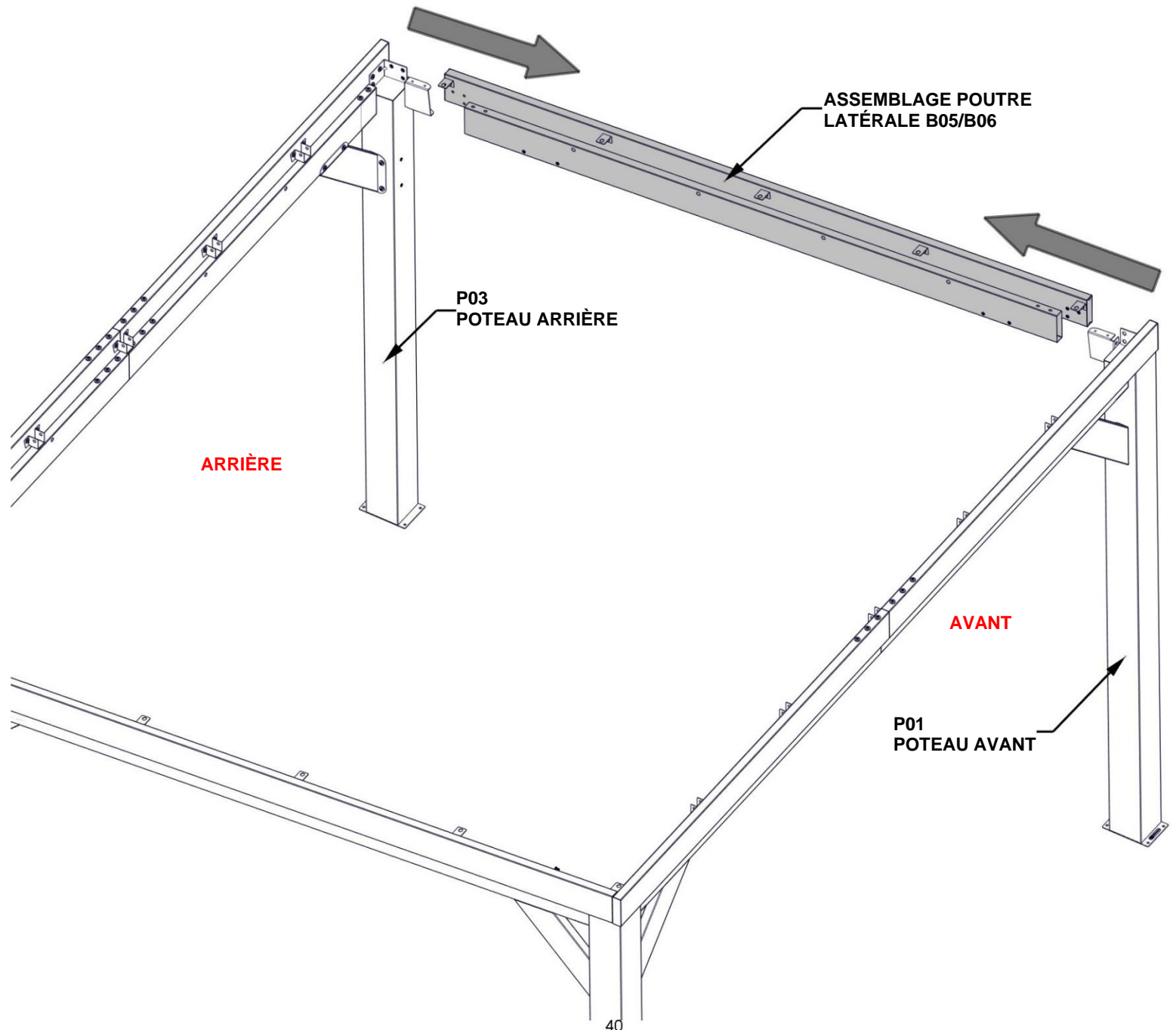
ÉTAPE 23A - ASSEMBLAGE DU GAZEBO



ASSEMBLAGE DE LA POUTRE LATÉRALE
B05/B06 DES ÉTAPES 19-20

AVEC L'AIDE D'AU MOINS DEUX AUTRES PERSONNES, ESPACEZ SUFFISAMMENT LES POTEUX AVANT ET ARRIÈRE POUR GLISSER L'ENSEMBLE DE POUTRE LATÉRALE B05/B06 DANS LES SUPPORTS DE POUTRE.

ASSUREZ-VOUS DU PLACEMENT ET DE L'ORIENTATION CORRECTS DES POTEUX ET DE L'ASSEMBLAGE DES POUTRES.



ÉTAPE 23B - ASSEMBLAGE DU GAZEBO

QTÉ	NUMÉRO D'ARTICLE	DESCRIPTION
6	H101054	RONDELLE D'ÉTANCHÉITÉ
6	H101053	RONDELLE EN ACIER - 6 x 20
6	H101101	TÊTE CYLINDRIQUE TORX 1/4 - 20 x 3/4 po

NE SERREZ PAS COMPLÈTEMENT LES BOULONS À CETTE ÉTAPE.

1054 (x6)
RONDELLE D'ÉTANCHÉITÉ

1053 (x6)
RONDELLE EN ACIER - 6 x 20

1101 (x6)
TÊTE CYLINDRIQUE TORX
1/4 - 20 x 3/4 po

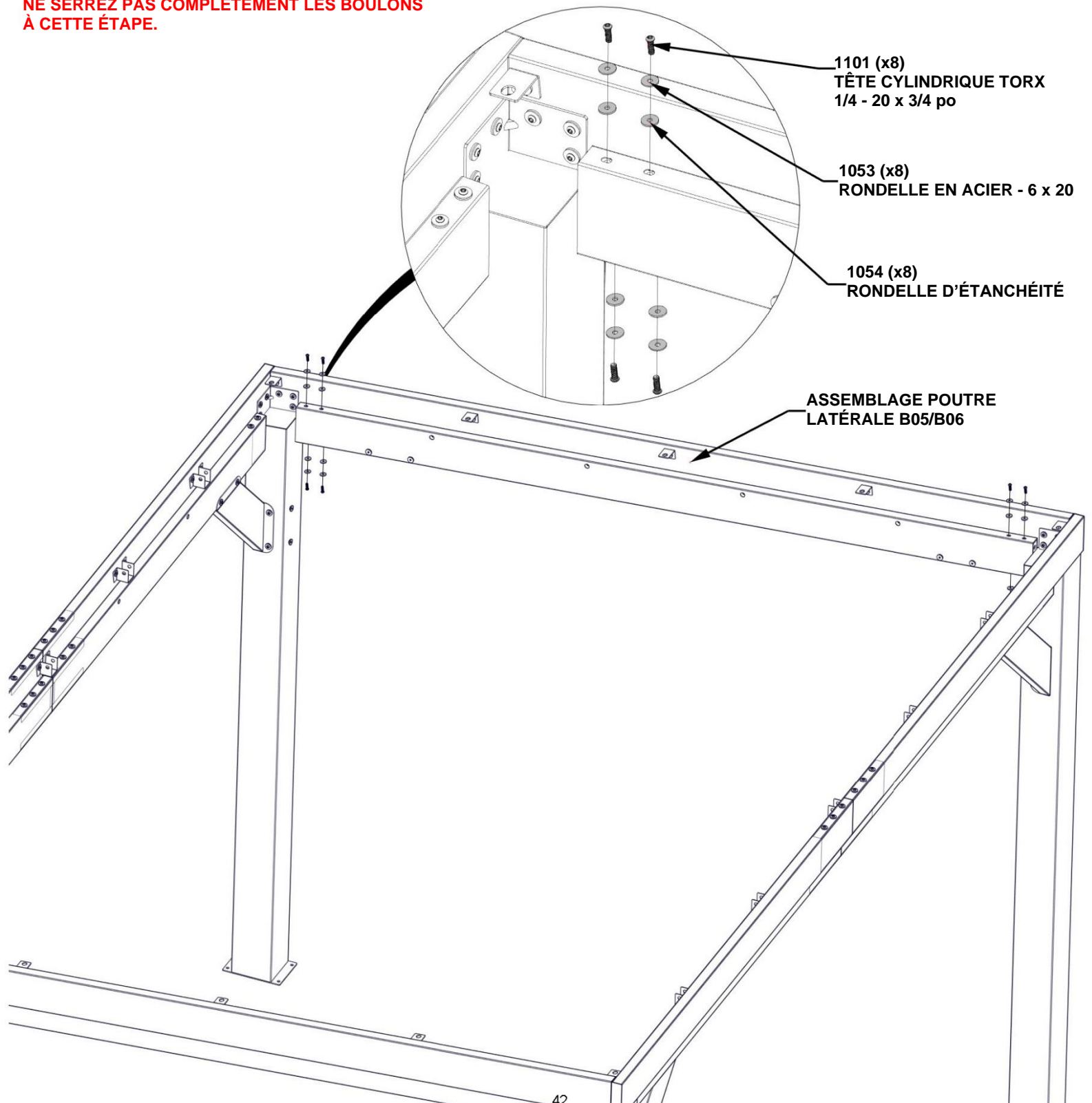
REMARQUE : LE TROU DU SUPPORT S'AJUSTERA AUTOUR DE L'ÉCROU ZERT ET AFFLEURERA CONTRE LA POUTRE

ASSEMBLAGE POUTRE LATÉRALE B05/B06

ÉTAPE 23C - ASSEMBLAGE DU GAZEBO

QTÉ	NUMÉRO D'ARTICLE	DESCRIPTION
8	H101054	RONDELLE D'ÉTANCHÉITÉ
8	H101053	RONDELLE EN ACIER - 6 x 20
8	H101101	TÊTE CYLINDRIQUE TORX 1/4 - 20 x 3/4 po

NE SERREZ PAS COMPLÈTEMENT LES BOULONS À CETTE ÉTAPE.



ÉTAPE 24 - ASSEMBLAGE DU GAZEBO

QTÉ	NUMÉRO D'ARTICLE	DESCRIPTION
8	H101101	TÊTE CYLINDRIQUE TORX 1/4 - 20 x 3/4 po
8	H101053	RONDELLE EN ACIER - 6 x 20
8	H101054	RONDELLE D'ÉTANCHÉITÉ



D05 CORBEAU - A4M01831
(x1) 2 3/4 po x 5 7/8 po x 24 13/16 po (70x149x631)

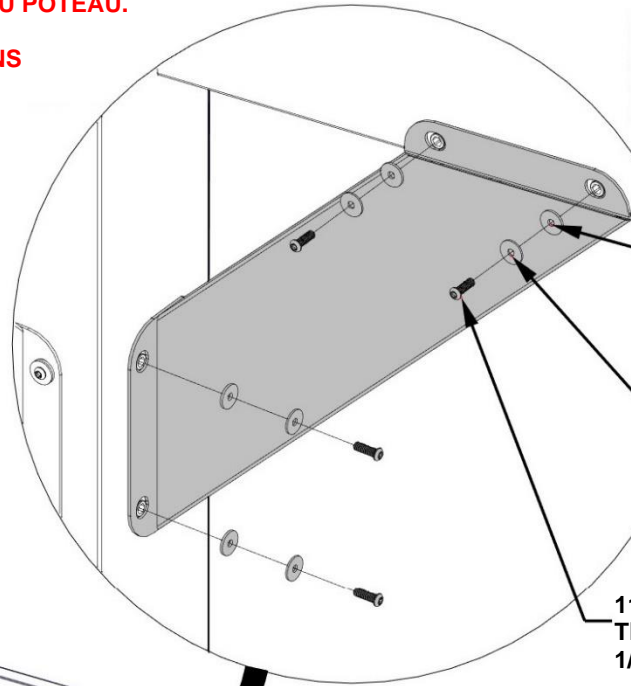


D03 CORBEAU - A4M01826
(x1) 2 3/4 po x 5 11/16 po x 20 1/16 po (70x145x509)

ATTACHEZ LES CORBEAUX À LA POUTRE ET AU POTEAU.

NE SERREZ PAS COMPLÈTEMENT LES BOULONS À CETTE ÉTAPE.

REMARQUE : LES TROUS DE SUPPORT DE CORBEAU S'AJUSTENT AUTOUR DES ZERTS D'ÉCROU ET AFFLEURENT CONTRE LA POUTRE ET LE POTEAU



1054 (x8)
RONDELLE
D'ÉTANCHÉITÉ

1053 (x8)
RONDELLE EN
ACIER - 6 x 20

1101 (x8)
TÊTE CYLINDRIQUE TORX
1/4 - 20 x 3/4 po

D05 (x1)
CORBEAU

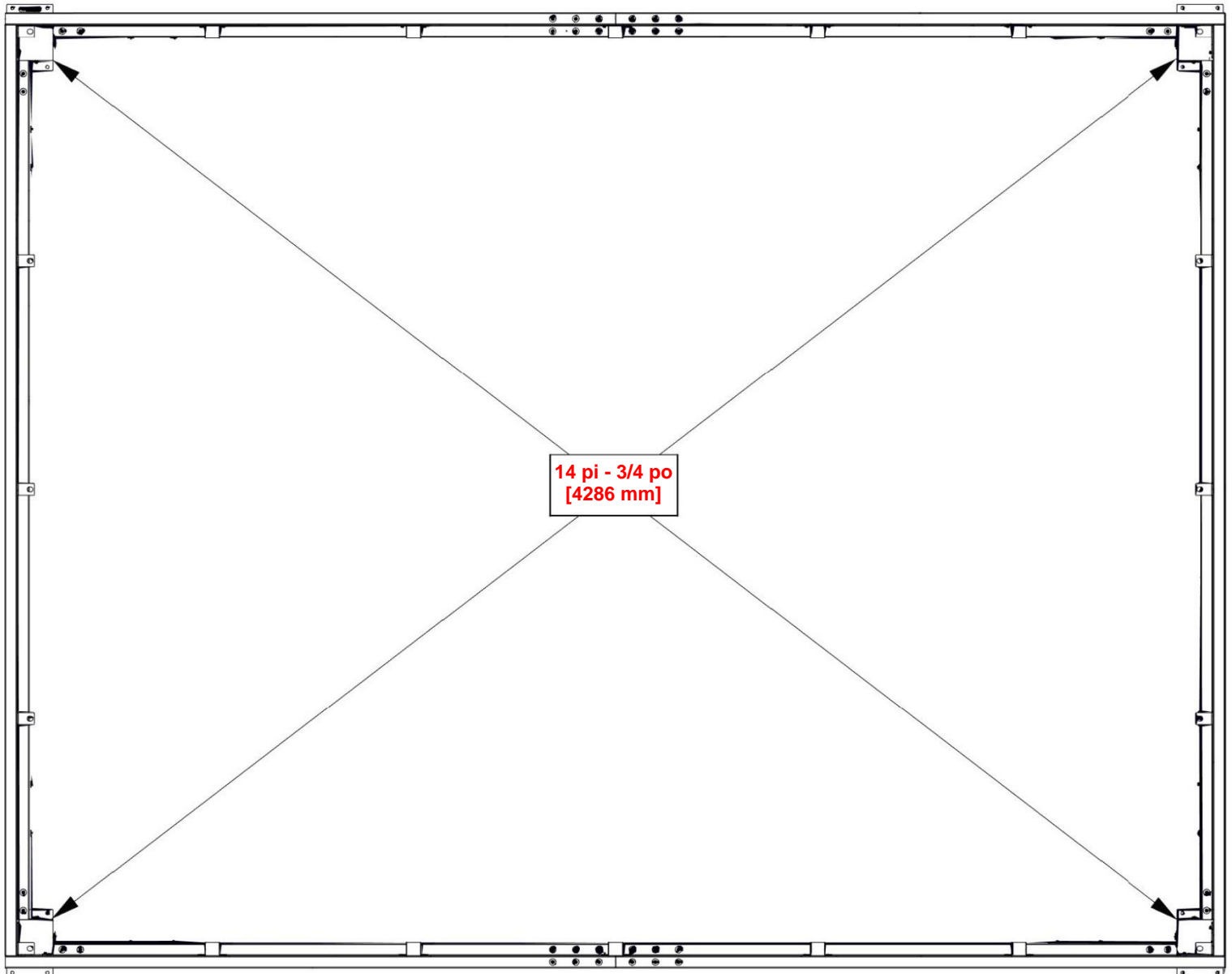
D03 (x1)
CORBEAU

ASSUREZ-VOUS DU PLACEMENT CORRECT DES CORBEAUX D03 ET D05 COMME INDIQUÉ.

ÉTAPE 25 - ASSEMBLAGE DU GAZEBO

**ESSENTIEL : VOUS DEVEZ VOUS ASSURER QUE L'UNITÉ EST À L'ÉQUERRE AVANT DE PASSER AUX ÉTAPES SUIVANTES.
UNE FOIS L'ASSEMBLAGE MIS À L'ÉQUERRE, SERREZ COMPLÈTEMENT TOUTE LA QUINCAILLERIE.**

MESURES PRISES DU COIN INTÉRIEUR DU POTEAU AU COIN INTÉRIEUR DU POTEAU



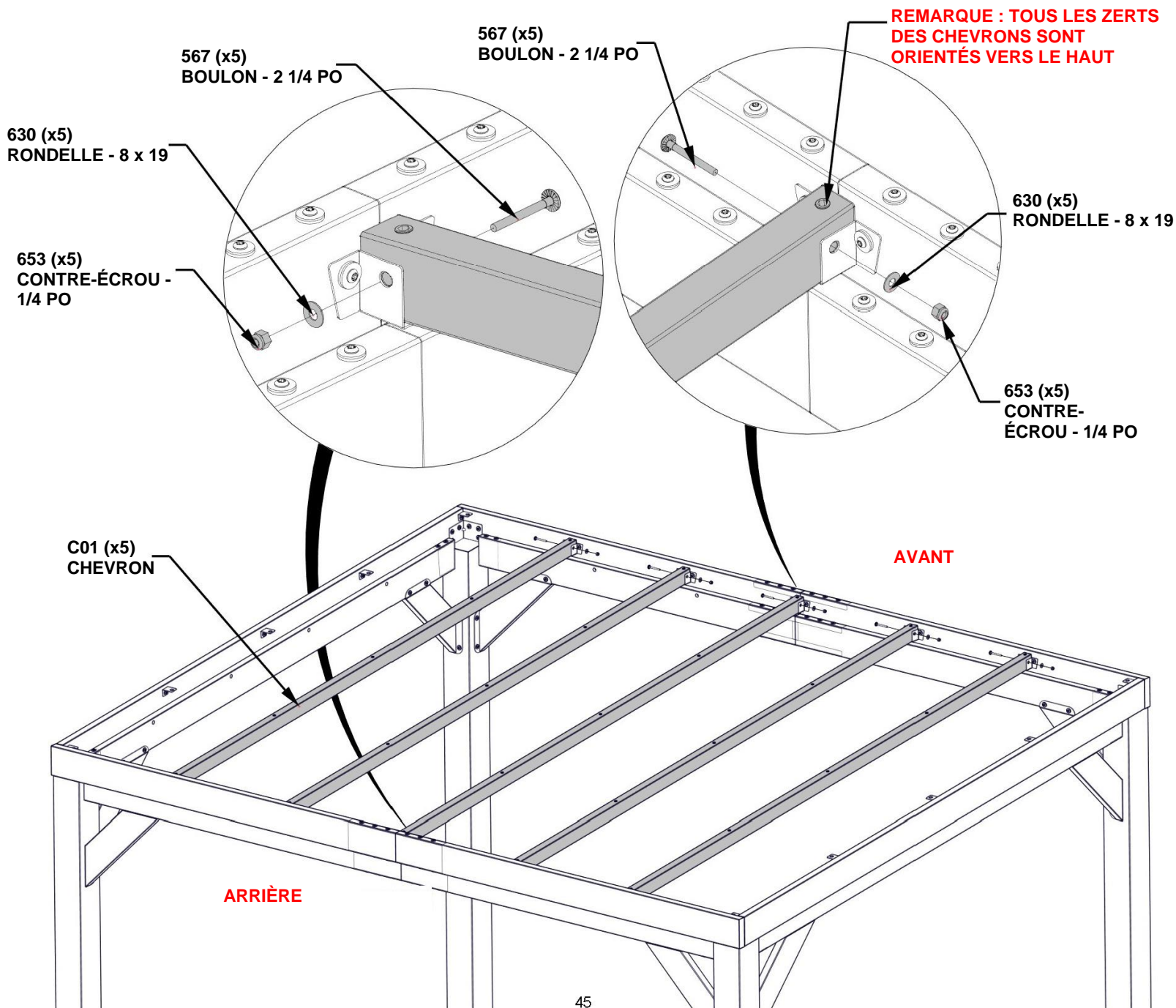
ÉTAPE 26 - ASSEMBLAGE DU TOIT

QTÉ	NUMÉRO D'ARTICLE	DESCRIPTION
10	H100653	ÉCROU AUTOBLOQUANT 1/4 BLK
10	H100630	RONDELLE PLATE 8 x 19 BLK
10	H100567	BOULON WH 1/4 x 2 1/4 BLK

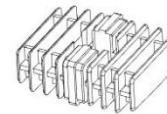
C01 CHEVRON - A4M01833
(x5) 1 5/8 po x 2 3/8 po x 111 1/2 po (40x60x2831)

NE SERREZ PAS COMPLÈTEMENT LES BOULONS À CETTE ÉTAPE.

REMARQUE : INSÉREZ LES CHEVRONS DANS LES SUPPORTS. LES BOULONS RETENANT LES SUPPORTS AUX POUTRES PEUVENT AVOIR BESOIN D'ÊTRE DESSERRÉS.



ÉTAPE 27 - ASSEMBLAGE DE PANNE



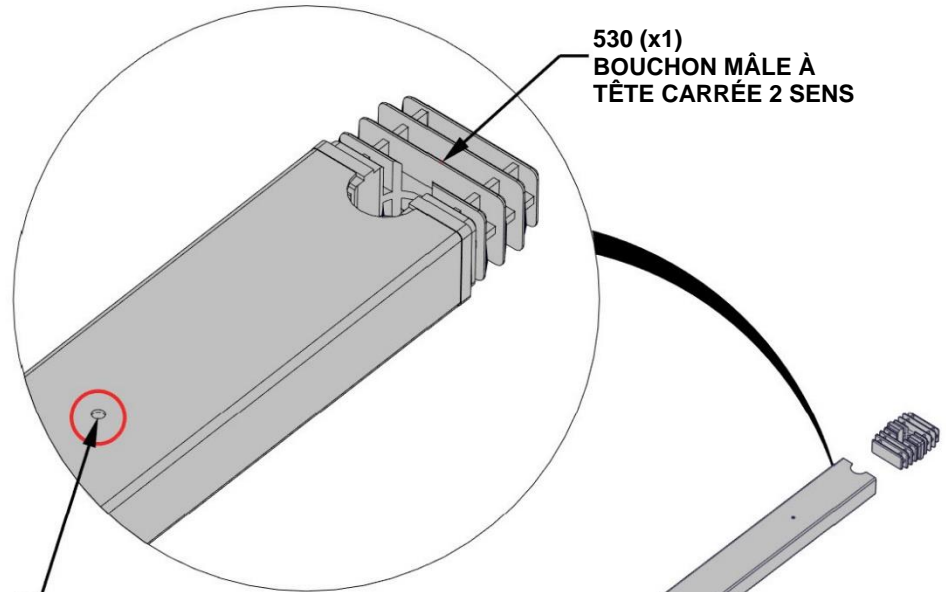
A6P00530 BOUCHON MÂLE À TÊTE
(x5) CARRÉE 2 SENS



E01 PANNE - A4M01840
(x5) 3/4 po x 1 5/8 po x 71 1/8 po (20x40x1806)

EFFECTUEZ CETTE ÉTAPE 5 FOIS

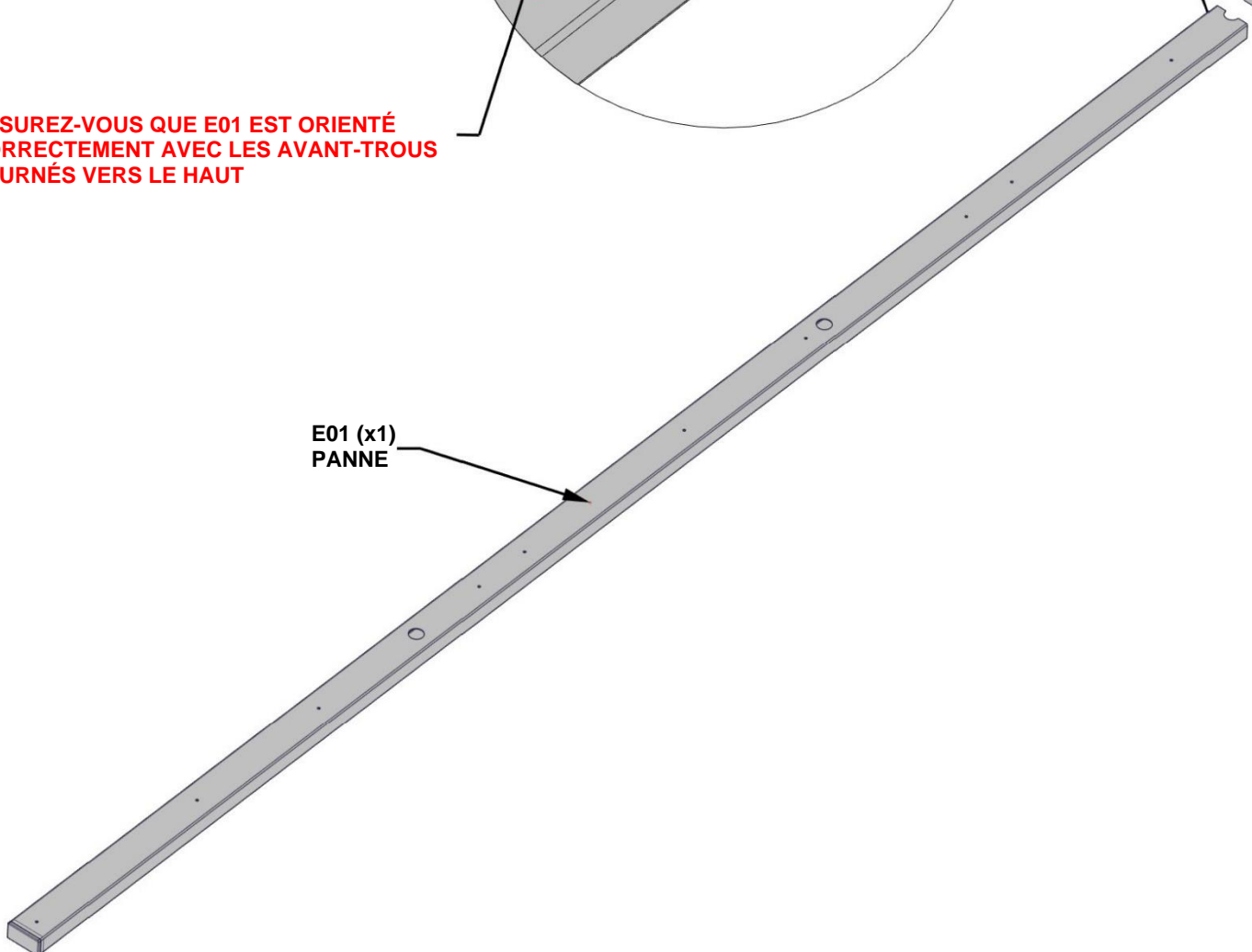
UTILISEZ UN MAILLET EN CAOUTCHOUC
POUR ENFONCER LA FICHE CARRÉE À
2 SENS DANS L'EXTRÉMITÉ DE LA PANNE



530 (x1)
BOUCHON MÂLE À
TÊTE CARRÉE 2 SENS

ASSUREZ-VOUS QUE E01 EST ORIENTÉ
CORRECTEMENT AVEC LES AVANT-TROUS
TOURNÉS VERS LE HAUT

E01 (x1)
PANNE

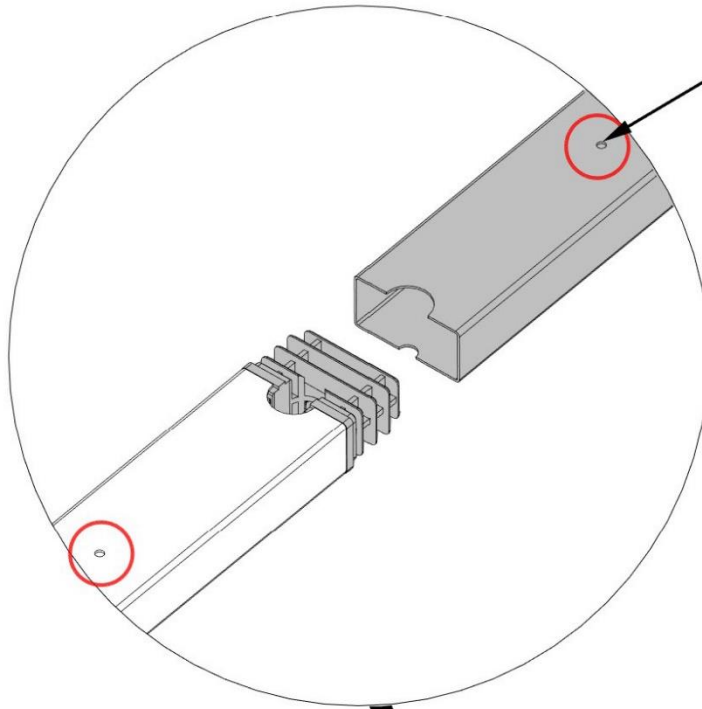


ÉTAPE 28 - ASSEMBLAGE DE PANNE



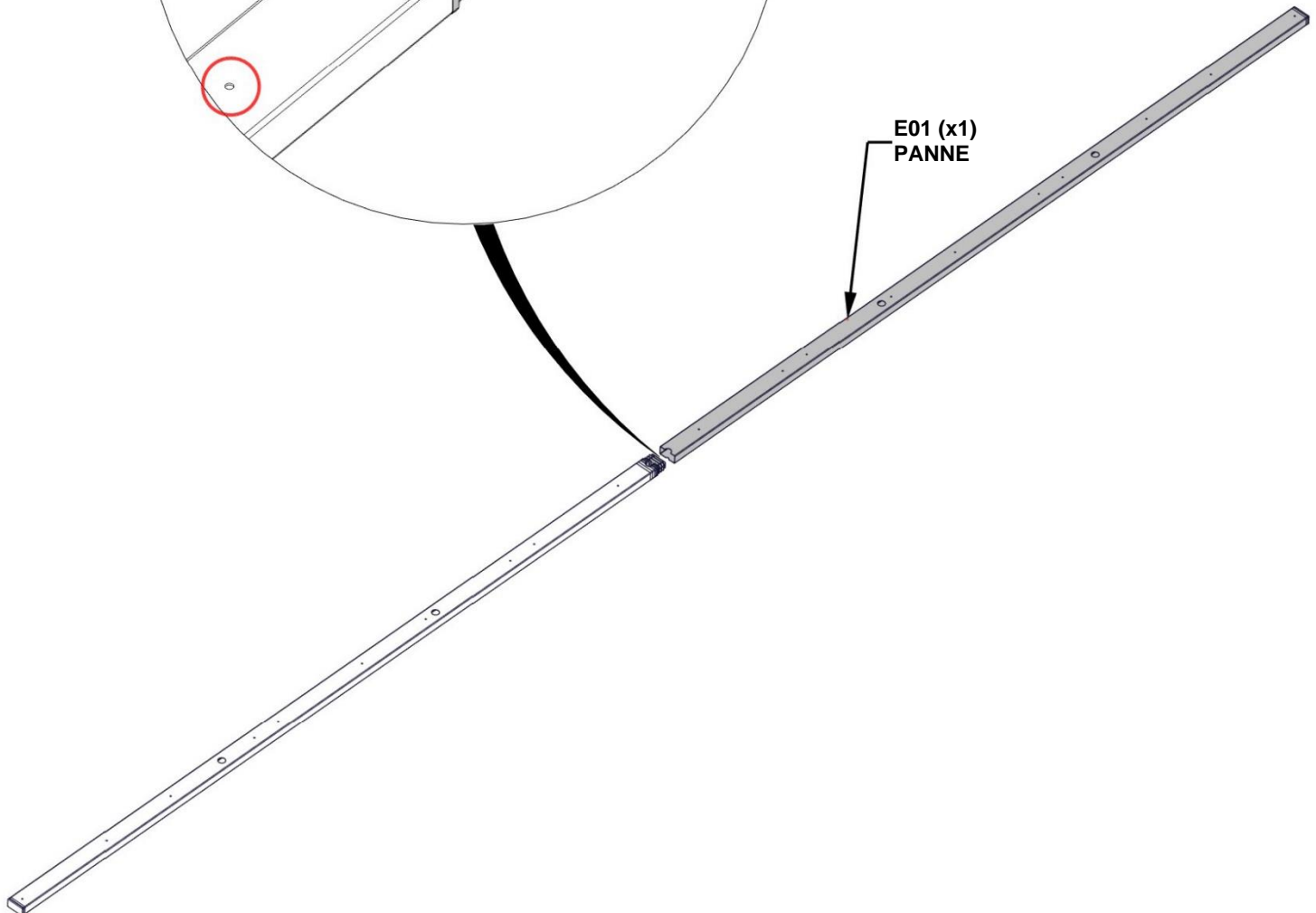
E01 PANNE - A4M01840
(x5) 3/4 po x 1 5/8 po x 71 1/8 po (20x40x1806)

EFFECTUEZ CETTE ÉTAPE 5 FOIS



ASSUREZ-VOUS QUE E01 EST ORIENTÉ CORRECTEMENT AVEC LES AVANT-TRous TOURNÉS VERS LE HAUT

UTILISEZ UN MAILLET EN CAOUTCHOUC POUR TAPER SUR LES EXTRÉMITÉS DE CHAQUE PANNE JUSQU'À CE QU'ELLES SOIENT SERRÉES CONTRE LA FICHE CARRÉE À 2 SENS.



ÉTAPE 29 - ASSEMBLAGE DU TOIT

QTÉ	NUMÉRO D'ARTICLE	DESCRIPTION
25	H101132	VIS À DOUILLE TORX 1/4 - 20

ASSEMBLAGE DES PANNES DES ÉTAPES PRÉCÉDENTES

NE SERREZ PAS COMPLÈTEMENT LES BOULONS À CETTE ÉTAPE.

REMARQUE : ASSUREZ-VOUS QUE LE CENTRE DE L'ASSEMBLAGE DE PANNE EST SOUTENU LORS DU LEVAGE

1132 (x25)
VIS À DOUILLE TORX 1/4 - 20

REMARQUE : TOUS LES AVANT-TROUS DANS LES PANNES SONT ORIENTÉS VERS LE HAUT

ASSEMBLAGE DE PANNE

COMMENCEZ PAR L'AVANT ET TRAVAILLEZ VERS L'ARRIÈRE

AVANT

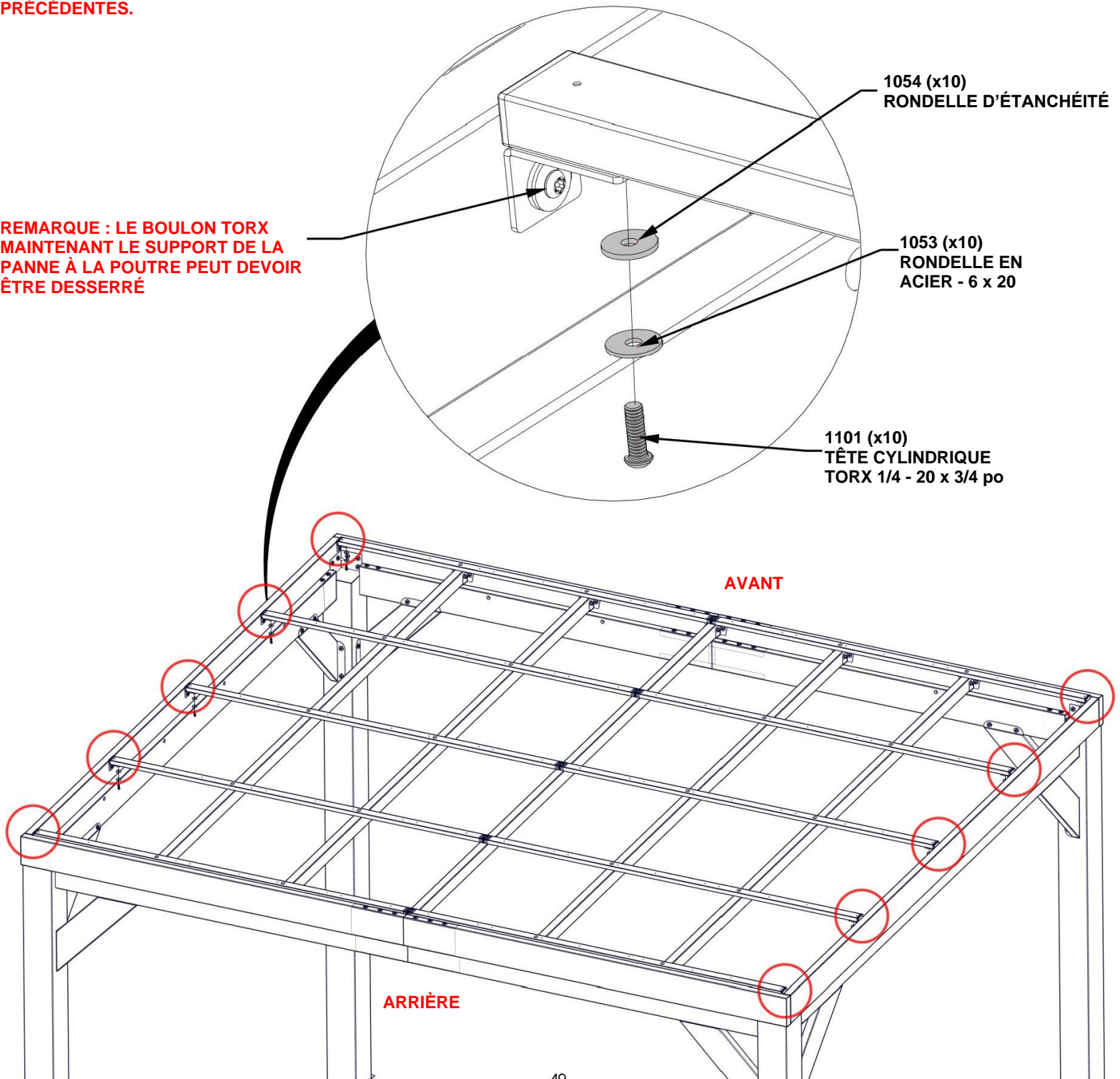
ARRIÈRE

ÉTAPE 30 - ASSEMBLAGE DU TOIT

QTÉ	NUMÉRO D'ARTICLE	DESCRIPTION
10	H101054	RONDELLE D'ÉTANCHÉITÉ
10	H101053	RONDELLE EN ACIER - 6 x 20
10	H101101	TÊTE CYLINDRIQUE TORX 1/4 - 20 x 3/4 po

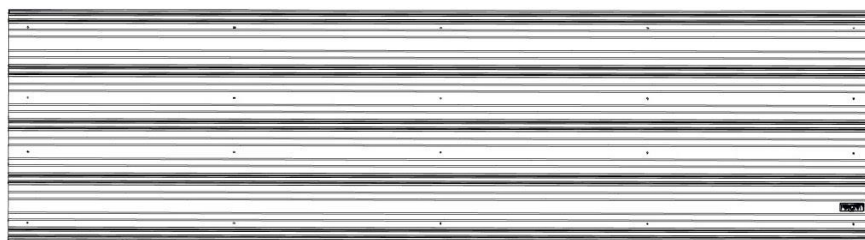
ATTACHEZ LES EXTRÉMITÉS DE L'ASSEMBLAGE DES PANNES AUX SUPPORTS D'ANGLE. SERREZ TOUTES LES PIÈCES DE QUINCAILLERIE DES ÉTAPES PRÉCÉDENTES.

REMARQUE : LE BOULON TORX MAINTENANT LE SUPPORT DE LA PANNE À LA POUTRE PEUT DEVOIR ÊTRE DESSERRÉ



ÉTAPE 31 - ASSEMBLAGE DU TOIT

QTÉ	NUMÉRO D'ARTICLE	DESCRIPTION
20	H101117	VIS À BOIS 10 - 16 x 3/4 PO BLK



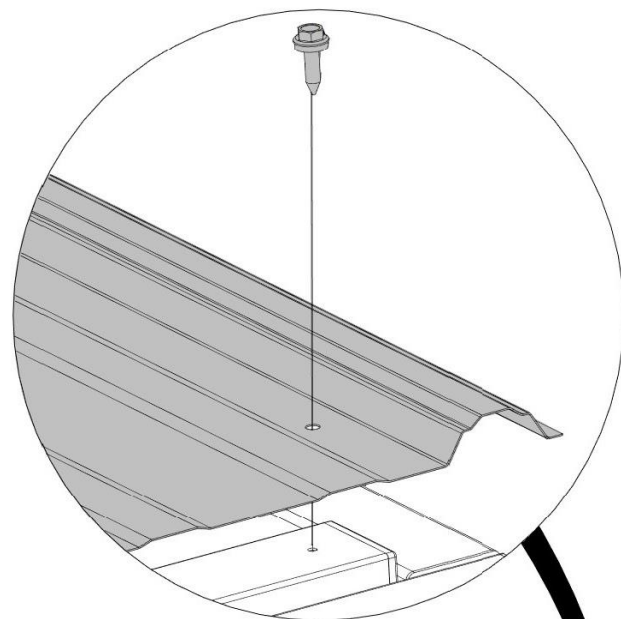
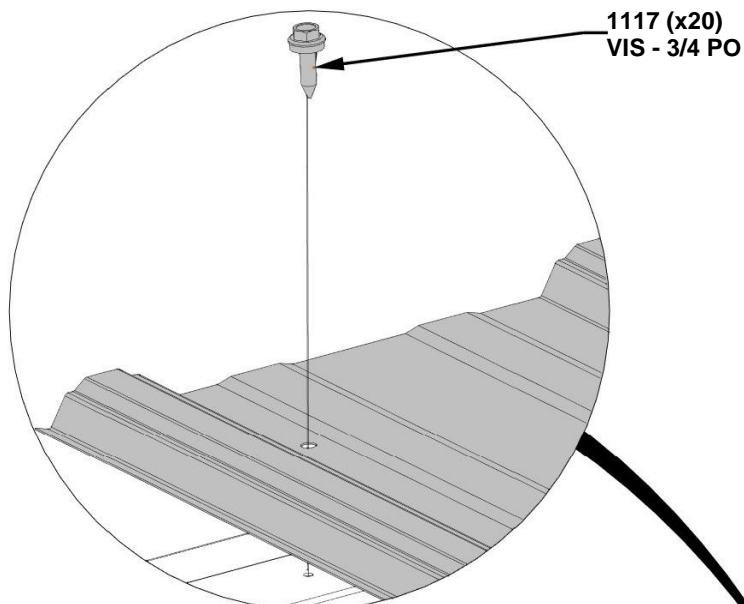
A4M01841 TÔLE D'ACIER 29 GA
(x1)

CONSEILS :

- ENLEVEZ LE FILM BLEU DE PROTECTION.

**ORIENTEZ LA TÔLE DE TOIT AVEC L'AUTOCOLLANT « AVANT »
TOURNÉ VERS LE CÔTÉ AVANT DU GAZEBO COMME ILLUSTRÉ.**

**ATTENTION : LE PORT DE GANTS EST RECOMMANDÉ LORS
DE LA MANIPULATION DES MORCEAUX DE TOIT EN ACIER.**



**ALIGNEZ LES AVANT-TROUS DE LA TÔLE DE
TOIT AVEC LES AVANT-TROUS DES PANNES E01**

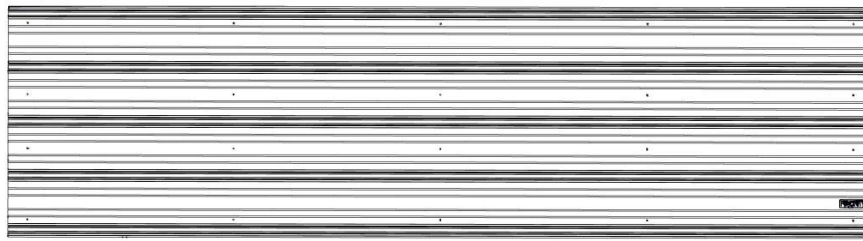
1841 (x1)
TÔLE D'ACIER 29 GA

ARRIÈRE

AVANT

ÉTAPE 32 - ASSEMBLAGE DU TOIT

QTÉ	NUMÉRO D'ARTICLE	DESCRIPTION
20	H101117	VIS À BOIS 10 - 16 x 3/4 PO BLK



A4M01841 TÔLE D'ACIER 29 GA
(x1)

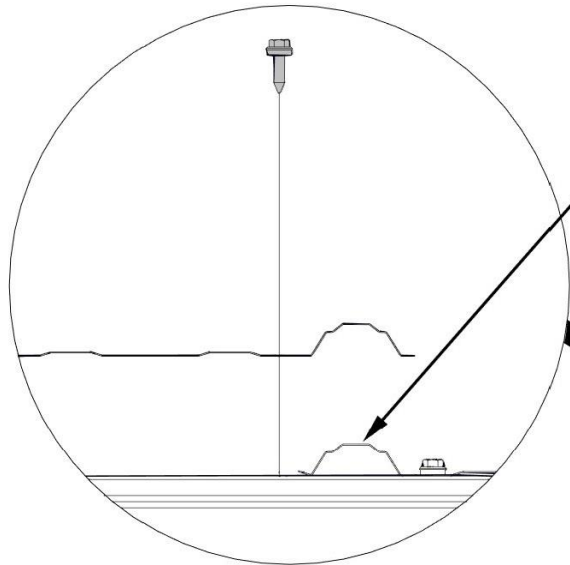
CONSEILS :

- ENLEVEZ LE FILM BLEU DE PROTECTION.

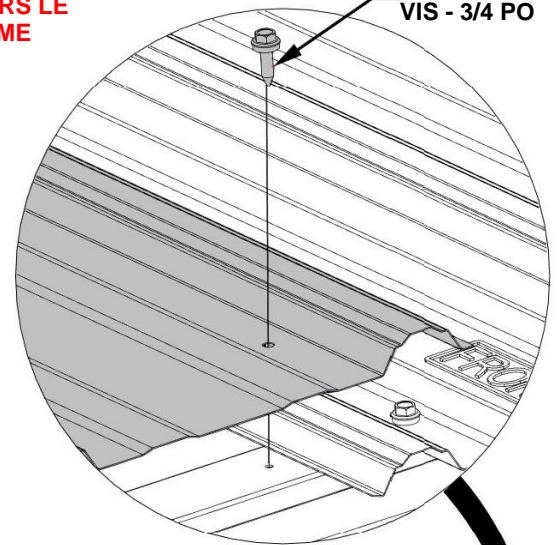
ATTENTION : LE PORT DE GANTS EST RECOMMANDÉ LORS DE LA MANIPULATION DES MORCEAUX DE TOIT EN ACIER.

ORIENTEZ LA TÔLE DE TOIT AVEC L'AUTOCOLLANT « AVANT » VERS LE CÔTÉ AVANT DU GAZEBO COMME ILLUSTRÉ.

1117 (x20)
VIS - 3/4 PO



REMARQUE : LES TÔLES SE CHEVAUCHENT D'UNE NERVURE



ALIGNEZ LES AVANT-TROUS DE LA TÔLE DE TOIT AVEC LES AVANT-TROUS DES PANNES E01

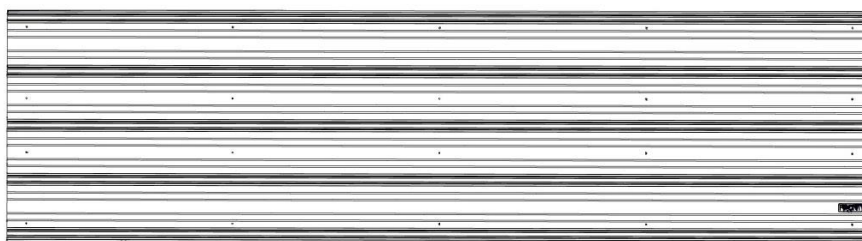
1841 (x1)
TÔLE D'ACIER 29 GA

ARRIÈRE

AVANT

ÉTAPE 33 - ASSEMBLAGE DU TOIT

QTÉ	NUMÉRO D'ARTICLE	DESCRIPTION
60	H101117	VIS À BOIS 10 - 16 x 3/4 PO BLK



A4M01841 TÔLE D'ACIER 29 GA
(x3)

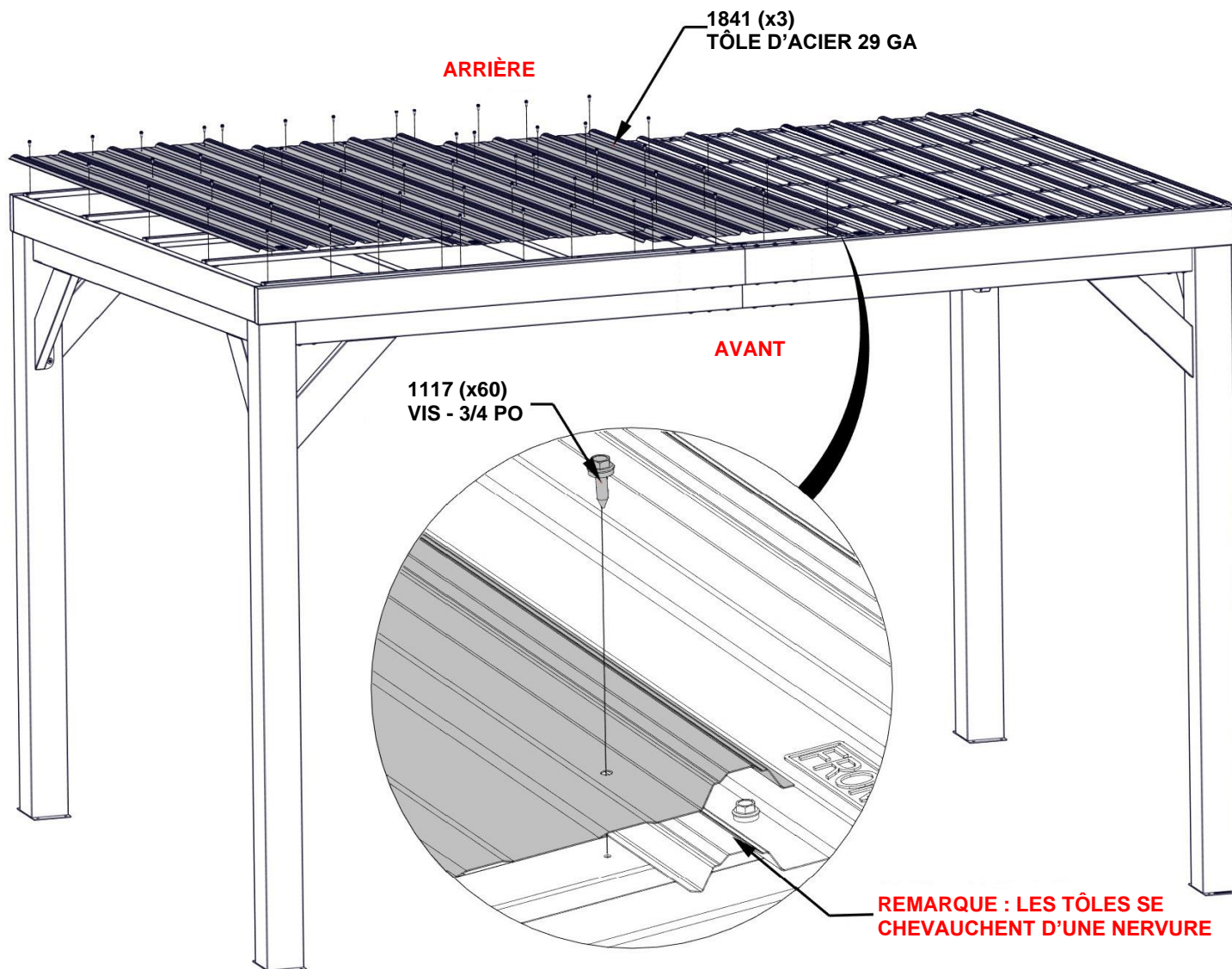
CONSEILS :
- ENLEVEZ LE FILM BLEU DE PROTECTION.

ATTENTION : LE PORT DE GANTS EST RECOMMANDÉ LORS DE LA MANIPULATION DES MORCEAUX DE TOIT EN ACIER.

INSTALLEZ LES 3 TÔLES RESTANTES DE LA MÊME FAÇON QUE LES DEUX PREMIÈRES

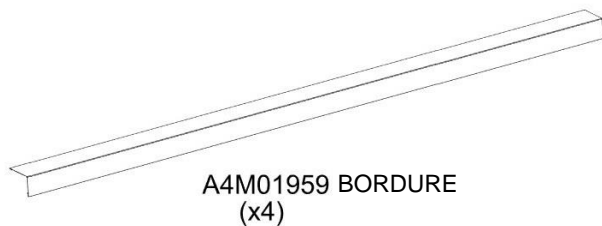
**ASSUREZ-VOUS QUE L'AUTOCOLLANT « AVANT » EST ORIENTÉ VERS L'AVANT DU GAZEBO
ALIGNER LES AVANT-TROUS DES TÔLES AVEC LES AVANT-TROUS DES PANNES E01.**

FIXEZ ET SERREZ COMPLÈTEMENT TOUTES LES VIS SUR CHAQUE TÔLE DU TOIT AVANT DE FIXER LA SUIVANTE. CECI PERMET D'ATTEINDRE TOUTES LES VIS SANS MONTER SUR LE TOIT.



ÉTAPE 34 - ASSEMBLAGE DU TOIT

QTÉ	NUMÉRO D'ARTICLE	DESCRIPTION
18	H101116	VIS AUTOTARAUDEUSE 1/4 x 1



CONSEILS :

- ENLEVEZ LE FILM BLEU DE PROTECTION.
- EN RAISON DE LA PRÉSENCE DE PLUSIEURS COUCHES DE MÉTAL SUR LA BORDURE, IL EST RECOMMANDÉ D'UTILISER UN FORET DE 1/8 PO POUR CRÉER DES TROUS D'AMORCE.

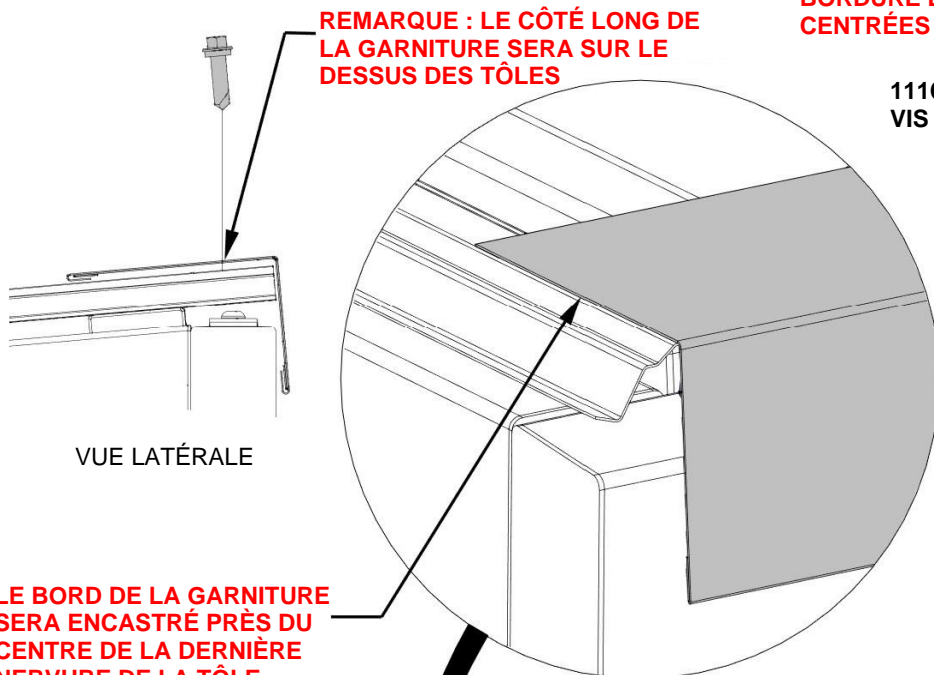
ATTENTION : LE PORT DE GANTS EST RECOMMANDÉ LORS DE LA MANIPULATION DES MORCEAUX DE TOIT EN ACIER.

LES VIS PASSENT À TRAVERS LA GARNITURE AVANT/ARRIÈRE DANS LE HAUT DES NERVURES AUX ENDROITS APPROXIMATIFS INDIQUÉS.

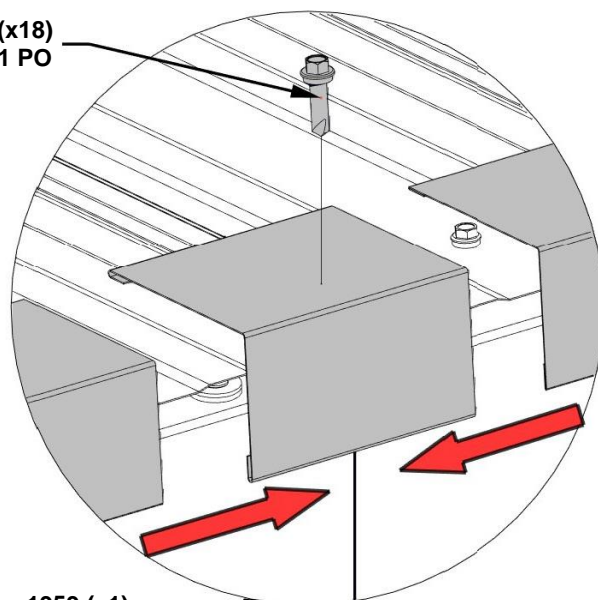


CENTREZ L'ENTURE DE BORDURE SUR LE TOIT, PUIS FAITES-LA GLISSER DANS LA BORDURE. ASSUREZ-VOUS QUE LA BORDURE ET L'ENTURE DE BORDURE SONT TOUTES CENTRÉES SUR LE TOIT.

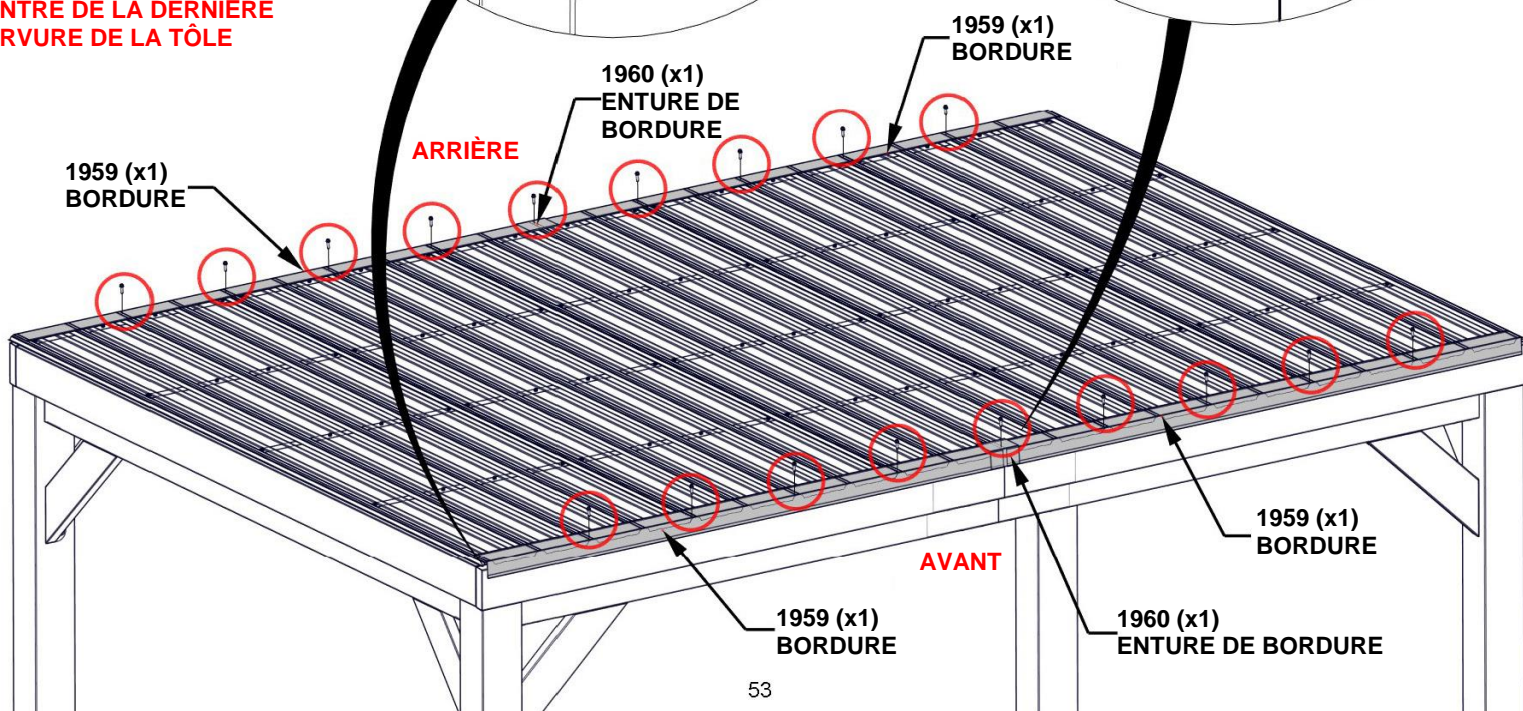
REMARQUE : LE CÔTÉ LONG DE LA GARNITURE SERA SUR LE DESSUS DES TÔLES



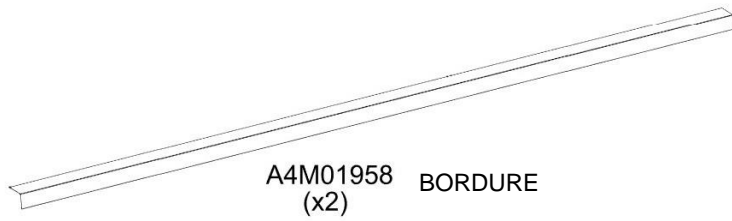
1116 (x18)
VIS - 1 PO



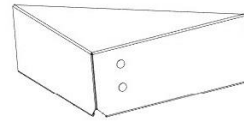
LE BORD DE LA GARNITURE SERA ENCASTRÉ PRÈS DU CENTRE DE LA DERNIÈRE NERVURE DE LA TÔLE



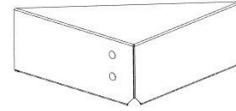
ÉTAPE 35 - ASSEMBLAGE DU TOIT



A4M01958 BORDURE
(x2)



A4M01961 PROTECTEUR D'ANGLE
(x2)



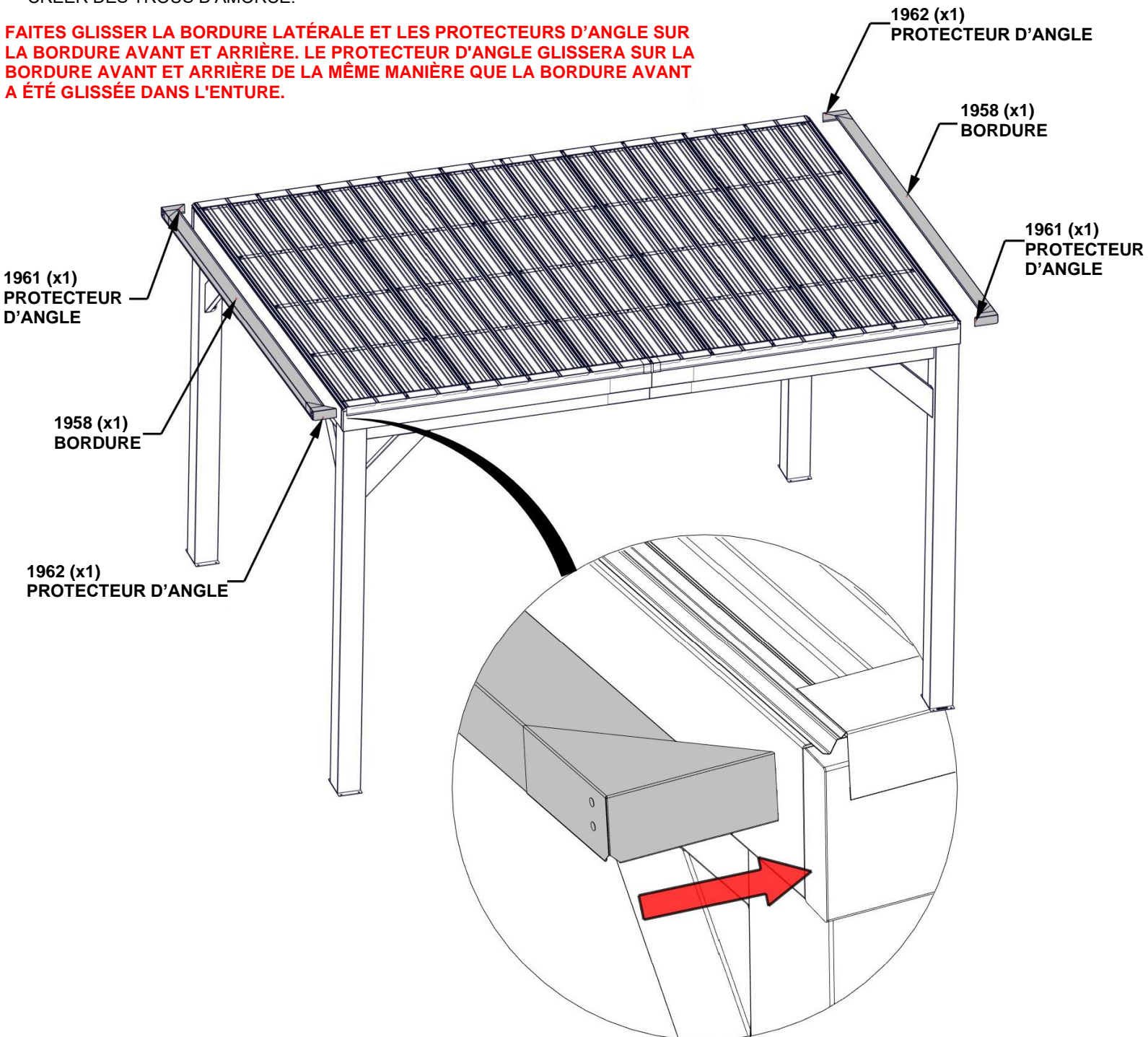
A4M01962 PROTECTEUR D'ANGLE
(x2)

CONSEILS :

- ENLEVEZ LE FILM BLEU DE PROTECTION.
- EN RAISON DE LA PRÉSENCE DE PLUSIEURS COUCHES DE MÉTAL SUR LA BORDURE, IL EST RECOMMANDÉ D'UTILISER UN FORET DE 1/8 PO POUR CRÉER DES TROUS D'AMORCE.

ATTENTION : LE PORT DE GANTS EST RECOMMANDÉ LORS DE LA MANIPULATION DES MORCEAUX DE TOIT EN ACIER.

FAITES GLISSER LA BORDURE LATÉRALE ET LES PROTECTEURS D'ANGLE SUR LA BORDURE AVANT ET ARRIÈRE. LE PROTECTEUR D'ANGLE GLISSERA SUR LA BORDURE AVANT ET ARRIÈRE DE LA MÊME MANIÈRE QUE LA BORDURE AVANT A ÉTÉ GLISSÉE DANS L'ENTURE.



ÉTAPE 36 - ASSEMBLAGE DU TOIT

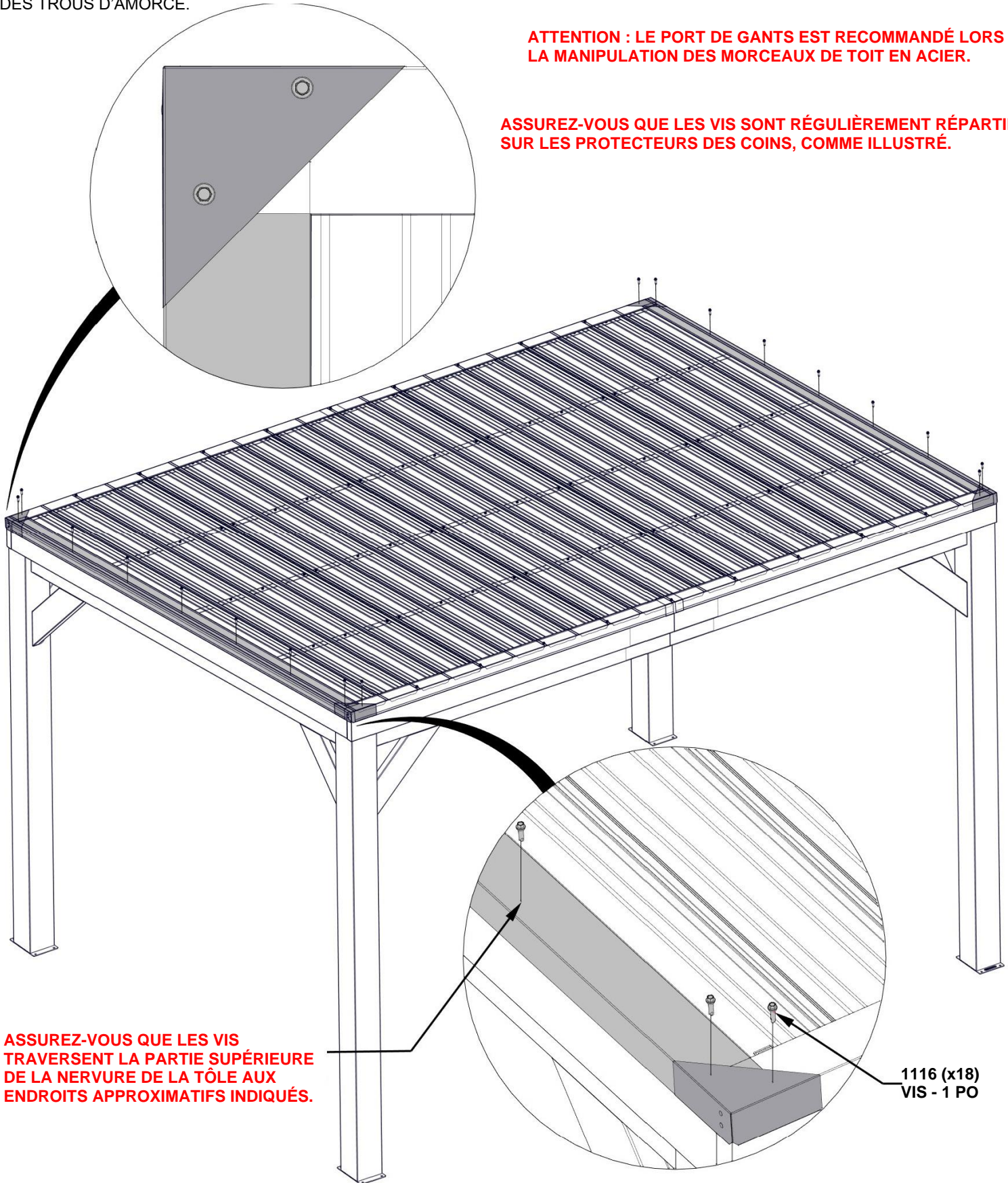
QTÉ	NUMÉRO D'ARTICLE	DESCRIPTION
18	H101116	VIS AUTOTARAUDEUSE 1/4 x 1

CONSEILS :

- ENLEVEZ LE FILM BLEU DE PROTECTION.
- EN RAISON DE LA PRÉSENCE DE PLUSIEURS COUCHES DE MÉTAL SUR LA BORDURE, IL EST RECOMMANDÉ D'UTILISER UN FORET DE 1/8 PO POUR CRÉER DES TROUS D'AMORCE.

ATTENTION : LE PORT DE GANTS EST RECOMMANDÉ LORS DE LA MANIPULATION DES MORCEAUX DE TOIT EN ACIER.

ASSUREZ-VOUS QUE LES VIS SONT RÉGULIÈREMENT RÉPARTIS SUR LES PROTECTEURS DES COINS, COMME ILLUSTRÉ.



ÉTAPE 37 - ASSEMBLAGE DU GAZEBO

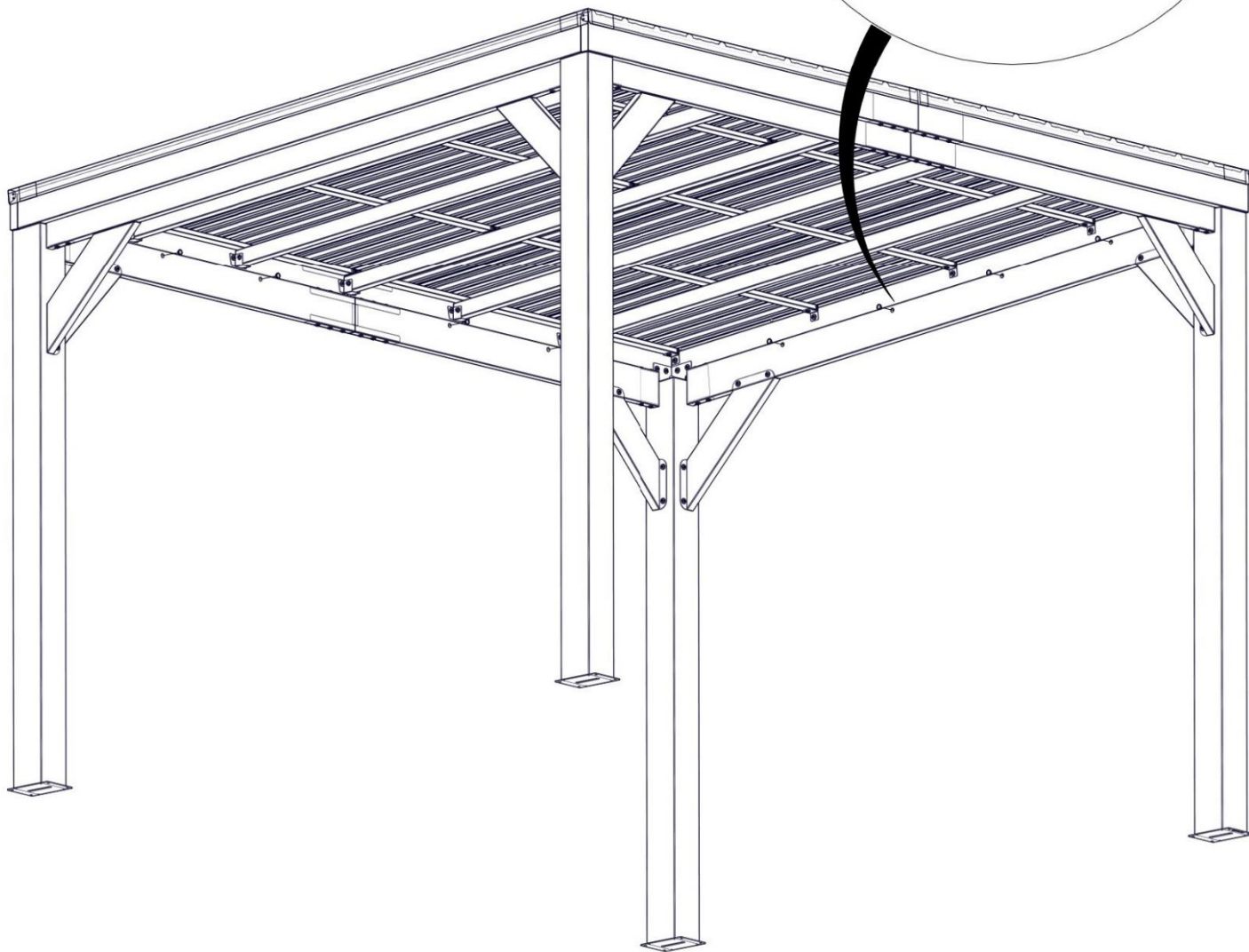
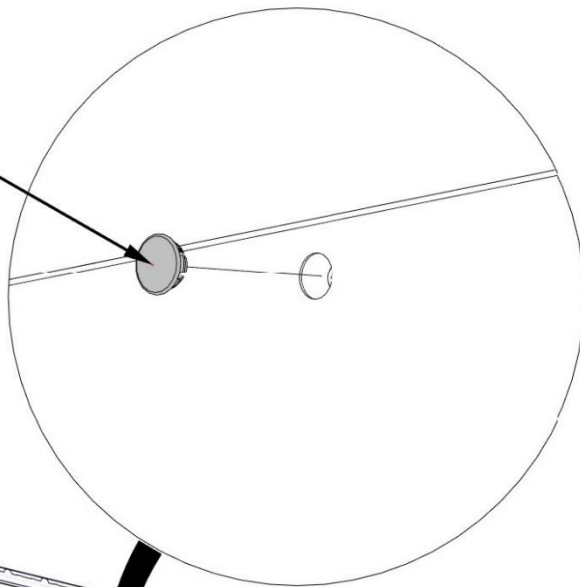


A4M01352 CACHE-TROU
(x16)

1352 (x16)
CACHE-TROU

UTILISEZ UN PETIT MORCEAU DE BOIS ET UN MAILLET EN CAOUTCHOUC POUR FAIRE ENTRER LES CACHE-TROUS.

NE PAS TAPER DIRECTEMENT AVEC UN MARTEAU CAR VOUS POURRIEZ ENDOMMAGER LA FINITION EN POWDRE DU PRODUIT.

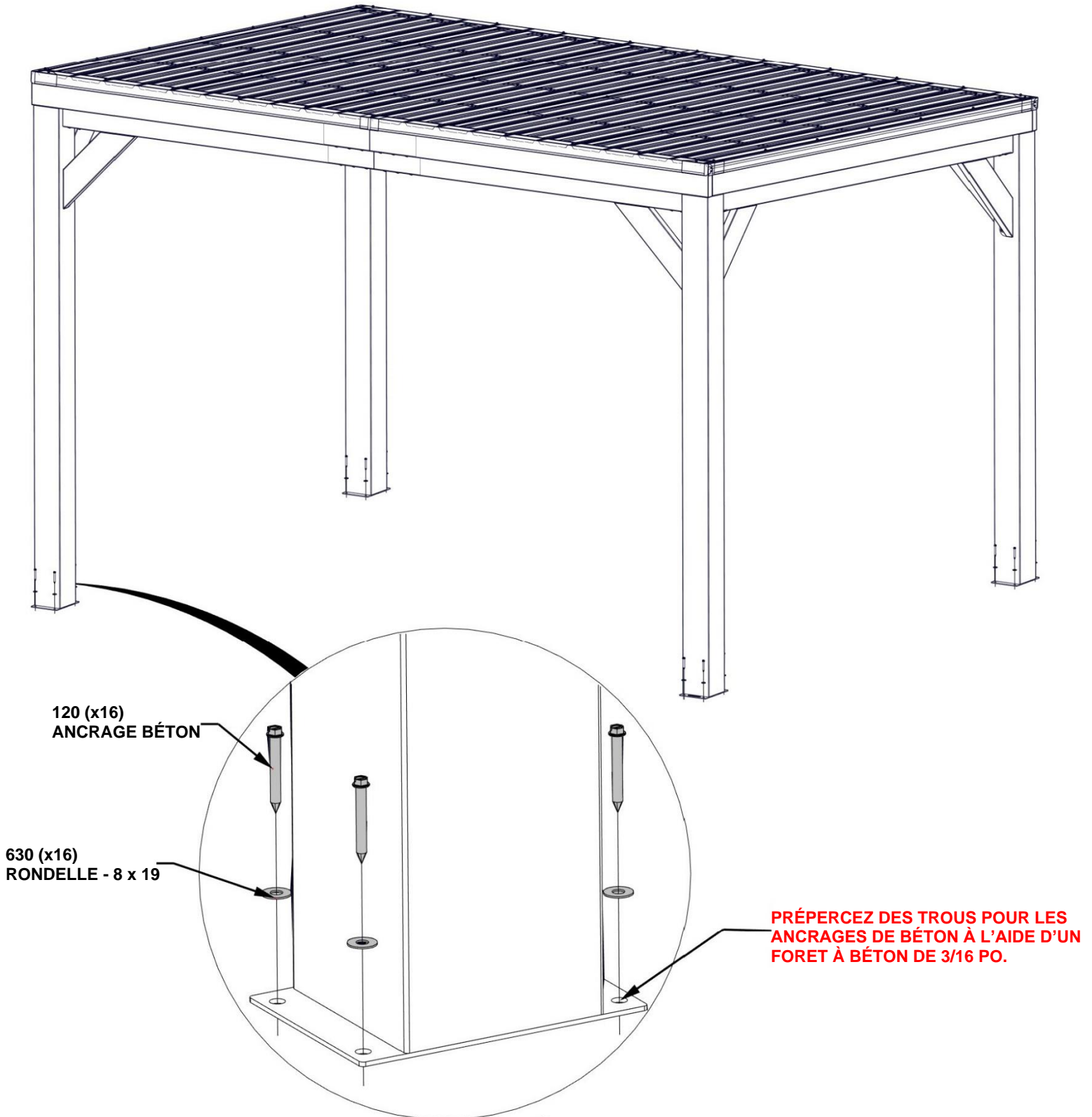


ÉTAPE 38 - ANCRAGE DU GAZEBO

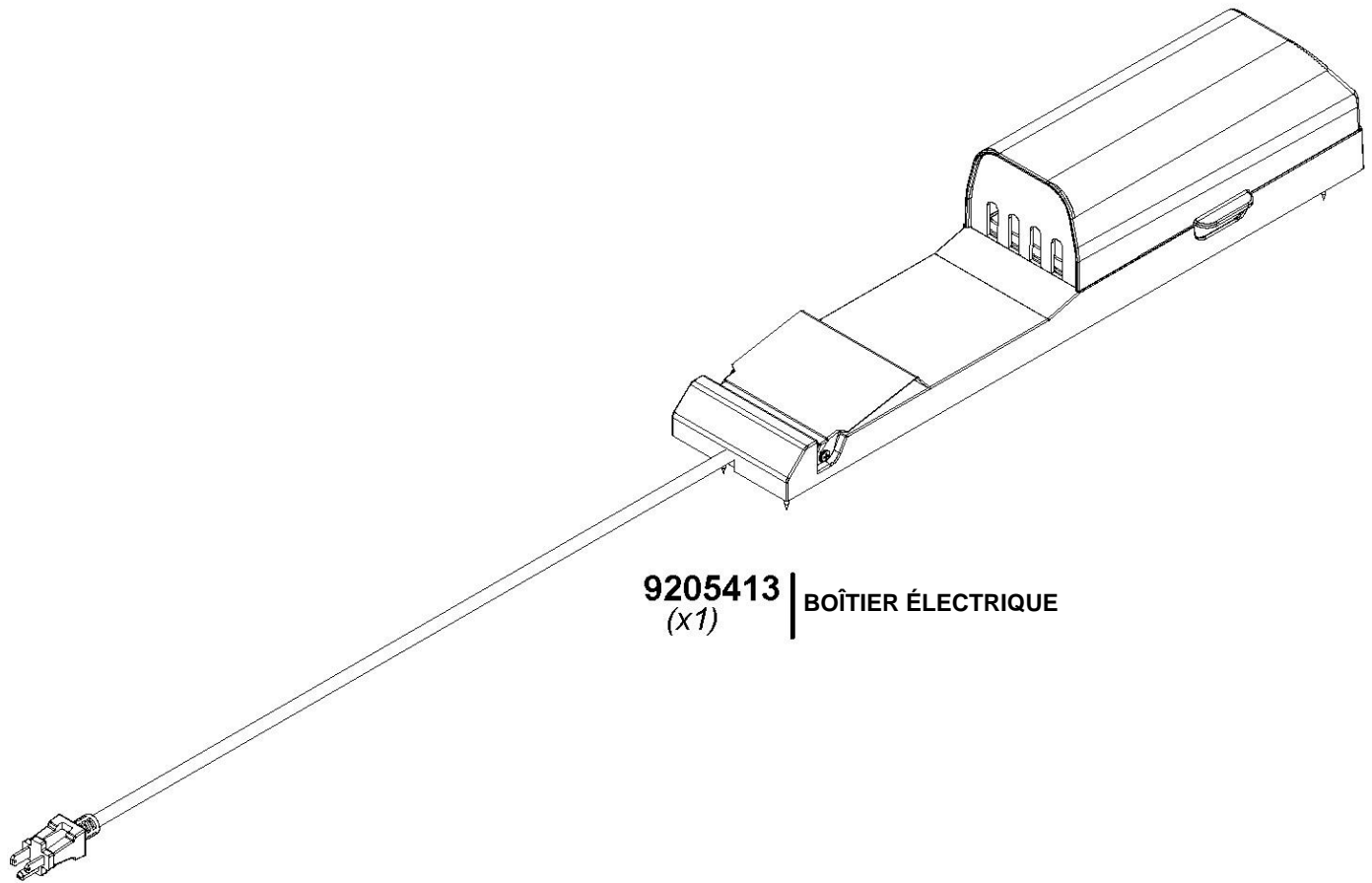
QTÉ	NUMÉRO D'ARTICLE	DESCRIPTION
16	H100630	RONDELLE PLATE 8 x 19 BLK
16	H100120	ANCRAGE BÉTON

LE FABRICANT RECOMMANDE UNE INSTALLATION SUR UNE SURFACE EN BÉTON OU DES BLOCS DE POTEAU EN BÉTON COMME INDIQUÉ CI-DESSOUS.

POUR L'INSTALLATION SUR UN PLANCHER-TERRASSE EN BOIS, VOUS DEVEZ VEILLER À CE QU'UN SUPPORT STRUCTUREL AMPLE SOIT PRÉSENT SOUS LE PLANCHER. QUINCAILLERIE NON INCLUSE POUR LA FIXATION DU PLANCHER-TERRASSE.



BOÎTIER ÉLECTRIQUE



9205413 | BOÎTIER ÉLECTRIQUE
(x1)

POUR L'INSTALLATION DU BOÎTIER ÉLECTRIQUE, REPORTEZ-VOUS AUX INSTRUCTIONS DE MONTAGE FOURNIES AVEC LE KIT DU BOÎTIER ÉLECTRIQUE. INSTALLEZ-LE SUR LE POTEAU QUE VOUS SOUHAITEZ. SUIVEZ LES INSTRUCTIONS POUR UNE INSTALLATION CORRECTE.